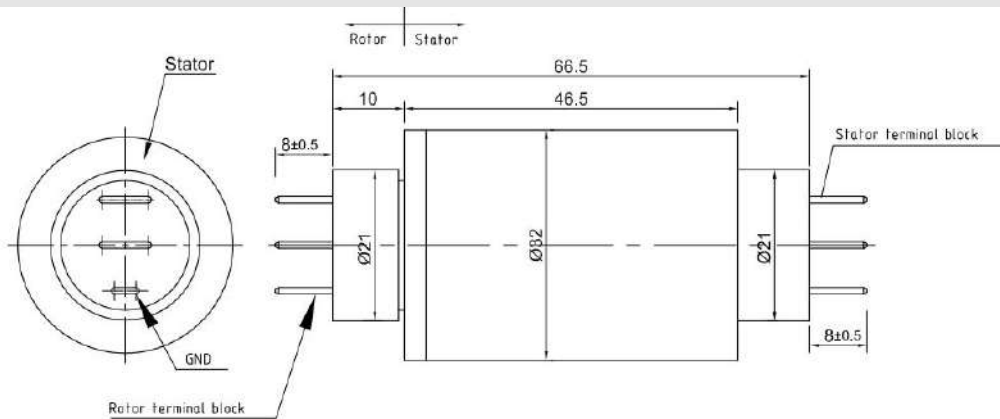


## HM032-3 系列

插片式直连型滑环采用金对金多触点设计，仿水银滑环结构。HM032 系列滑环平均使用寿命达在 6000 万转以上，最高防护等级可达 IP68，无汞环保，是理想的水银滑环替代品。直连型插片式结构安装便捷，特别适用于对包装有一定要求的食品或医药行业。



### 图纸尺寸



### 型号列表

型号	电路数	长度 L (mm)	外壳材质	IP 等级
HM032-3-ABS	3	46.5	工程塑料	IP54
HM032-3-AL	3	46.5	铝合金	IP65
HM032-3-ST	3	46.5	不锈钢	IP68

### 技术参数

电气参数		机械参数	
额定电压	0-380 VAC/240VDC	最大转速	0-400 转/分
绝缘强度	1000VAC@50HZ, 60S	工作温度	-20°C~+80°C
绝缘电阻	500MΩ/500VDC	工作湿度	60% RH 或更高
动态电阻	<0.01 Ω	外壳材质	工程塑料/铝合金/不锈钢
		接触材质	金对金
		防护等级	IP54/IP65/IP68