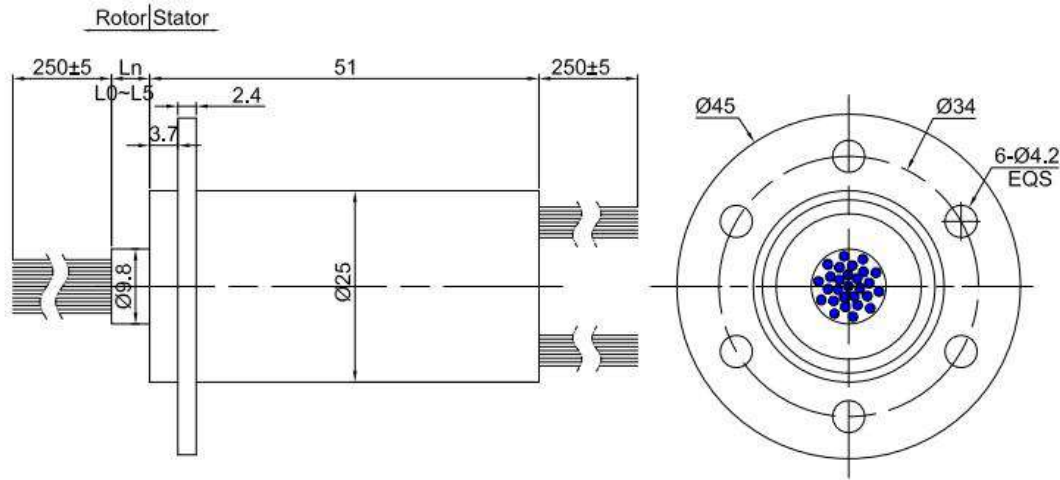


## HM025 系列

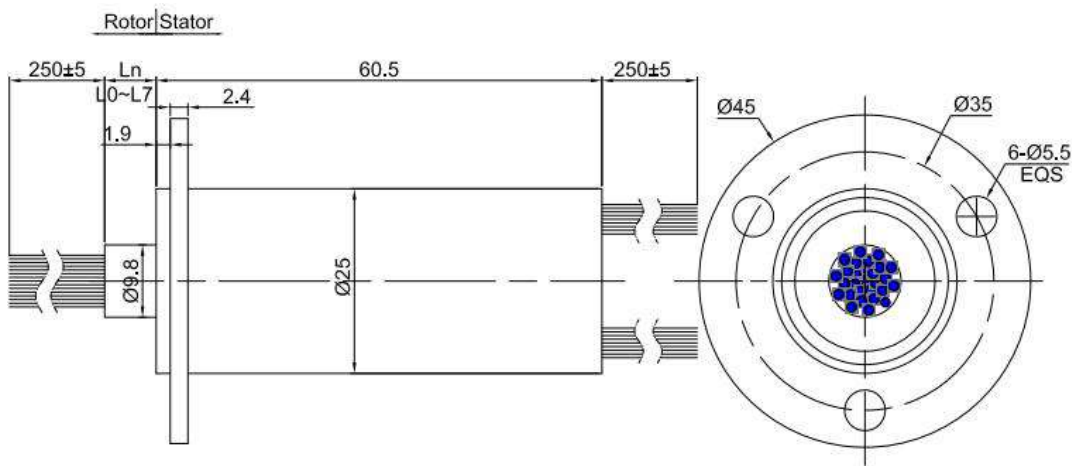
HM025 系列 360 度无限制旋转帽式滑环，外径 25mm，2-82 路多个标准型号可选，整体长度 51-89.5mm。环道与电刷表面镀硬金处理，金对金接触保证了产品性能的稳定性和使用寿命。经过特殊设计的 V 形槽结构导电环可以最大限度的提高与电刷的接触面，降低扭矩与接触电阻。24 色彩色导线，安装便捷。多用于民用领域，如安防行业，舞台灯光行业，自动化设备，消费级智能家居，高速球机等。也可通过并环，设计成 10A，20A，30A 等大电流大功率帽型导电滑环，应用于小型风力发电机，电磁炉，旋转餐桌等。



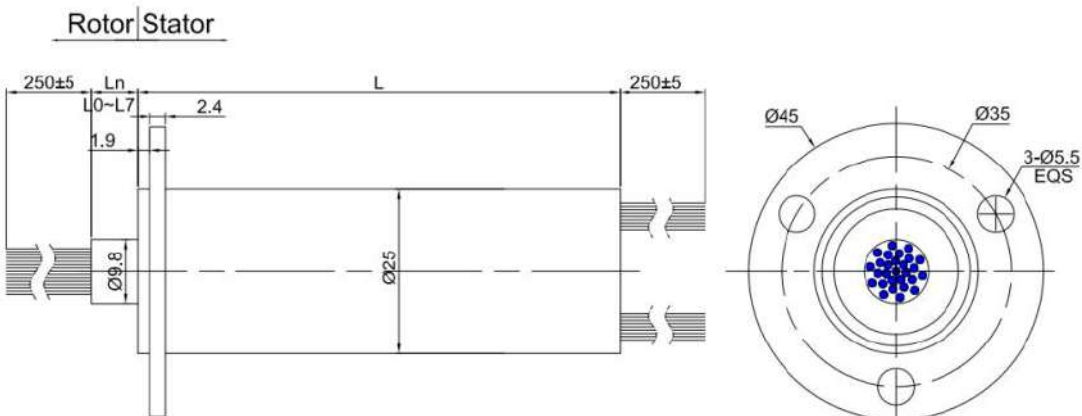
### 图纸尺寸 HM025-30



### 图纸尺寸 HM025-37B1



### 图纸尺寸 HM025-n



## 型号列表

型号	信号 2A/环	功率 10A/环	功率 20A/环	额定电压	长度 L(mm)
HM025-30	30	--		0~240V	51.0
HM025-30-2P/16S	16	2		0~240V	51.0
HM025-30-3P/9S	9	3		0~240V	51.0
HM025-30-4P/2S	2	4		0~240V	51.0
HM025-30-2P2			2	0~240V	51.0
HM025-30-2P/18S	18	2		0~240V	51.0
HM025-30-3P/15S	15	3		0~240V	51.0
HM025-30-4P/12S	12	4		0~240V	51.0
HM025-30-5P/8S	8	5		0~240V	51.0
HM025-30-6P/5S	5	6		0~240V	51.0
HM025-30-7P/2S	2	7		0~240V	51.0
HM025-30-8P		8		0~240V	51.0
HM025-30-2P2/12S	12		2	0~240V	51.0
HM025-30-3P2/5S	5		3	0~240V	51.0
HM025-30-4P2			4	0~240V	51.0
HM025-37B1	37			0~240V	60.5
HM025-37B1-2P/23S	23	2		0~240V	60.5
HM025-37B1-3P/16S	16	3		0~240V	60.5
HM025-37B1-4P/9S	9	4		0~240V	60.5
HM025-37B1-5P/2S	2	5		0~240V	60.5
HM025-37B1-2P2/7S	7		2	0~240V	60.5
HM025-37B1-2P/25S	25	2		0~240V	60.5
HM025-37B1-3P/21S	21	3		0~240V	60.5
HM025-37B1-4P/17S	17	4		0~240V	60.5
HM025-37B1-5P/13S	13	5		0~240V	60.5
HM025-37B1-6P/10S	10	6		0~240V	60.5
HM025-37B1-7P/6S	6	7		0~240V	60.5
HM025-37B1-8P/3S	3	8		0~240V	60.5
HM025-37B1-2P2/23S	23		2	0~240V	60.5
HM025-37B1-3P2/19S	19		3	0~240V	60.5
HM025-37B1-4P2/15S	15		4	0~240V	60.5
HM025-47	47			0~240V	73.5
HM025-47-2P/27S	27	2		0~240V	73.5
HM025-47-3P/23S	23	3		0~240V	73.5
HM025-47-4P/19S	19	4		0~240V	73.5
HM025-47-5P/12S	12	5		0~240V	73.5
HM025-47-6P/5S	5	6		0~240V	73.5
HM025-47-2P2/17S	17		2	0~240V	73.5
HM025-47-3P2/2S	2		3	0~240V	73.5
HM025-47-6P2/10S	10		5	0~240V	73.5
HM025-47-6P2/5S	5		6	0~240V	73.5

HM025-59	59	--		0~240V	89.5
HM025-82	82	--		0~240V	89.5

## 技术参数

电气参数		机械参数	
额定电压	240 VAC/VDC	最大转速	0-250 转/分
额定电流	2A/环, 10A/环, 20A/环	工作温度	-20°C~+80°C
导线规格	AWG14/AWG16/AWG26 镀银铁氟龙	工作湿度	60% RH 或更高
导线长度	标准 250mm (可调)	外壳材质	工程塑料
绝缘强度	500VAC@50HZ, 60S	接触材质	金对金
绝缘电阻	500M $\Omega$ /500VDC	防护等级	IP51
动态电阻	<0.01 $\Omega$		