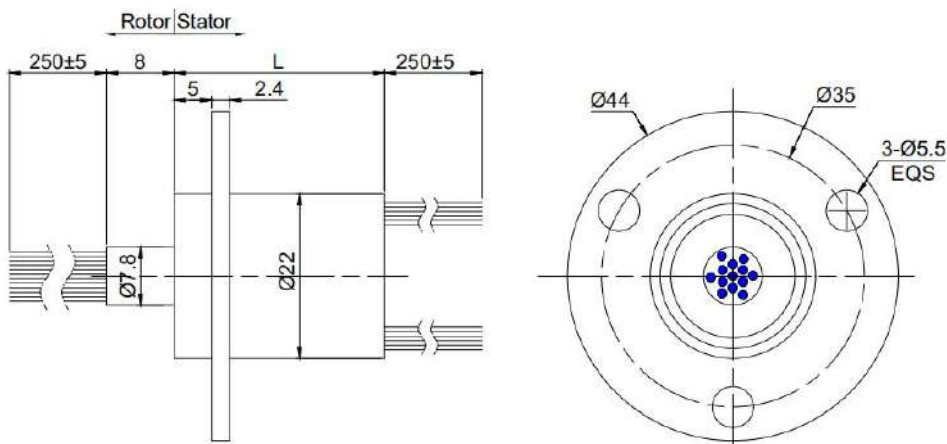


## HM022 系列

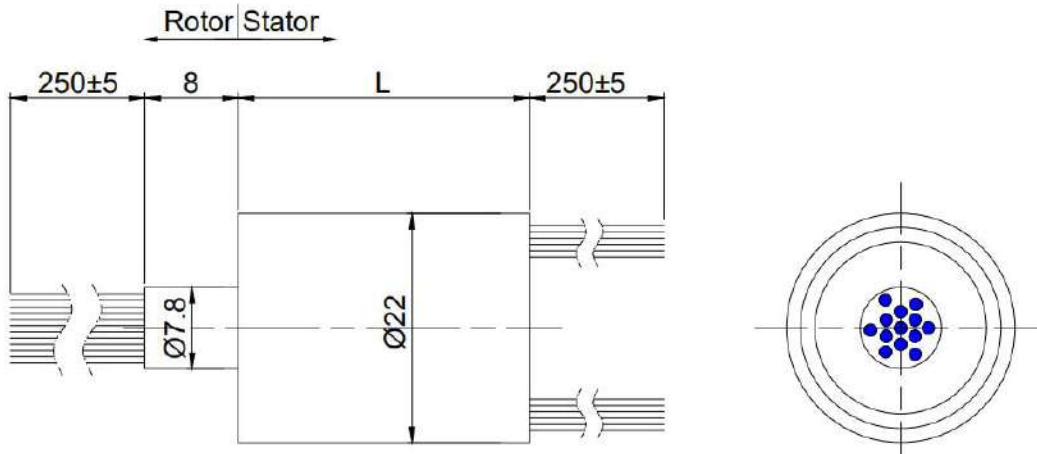
HM022 系列 360 度无限制旋转帽式滑环，外径 22mm，6-36 路多个标准型号可选，整体长度 28-56.3mm。环道与电刷表面镀硬金处理，金对金接触保证了产品性能的稳定性和使用寿命。经过特殊设计的 V 形槽结构导电环可以最大限度的提高与电刷的接触面，降低扭矩与接触电阻。24 色彩色导线，安装便捷。多用于民用领域，如安防行业，舞台灯光行业，自动化设备，消费级智能家居，高速球机等。也可通过并环，设计成 10A，20A，30A 等大电流大功率帽型导电滑环，应用于小型风力发电机，电磁炉，旋转餐桌等。



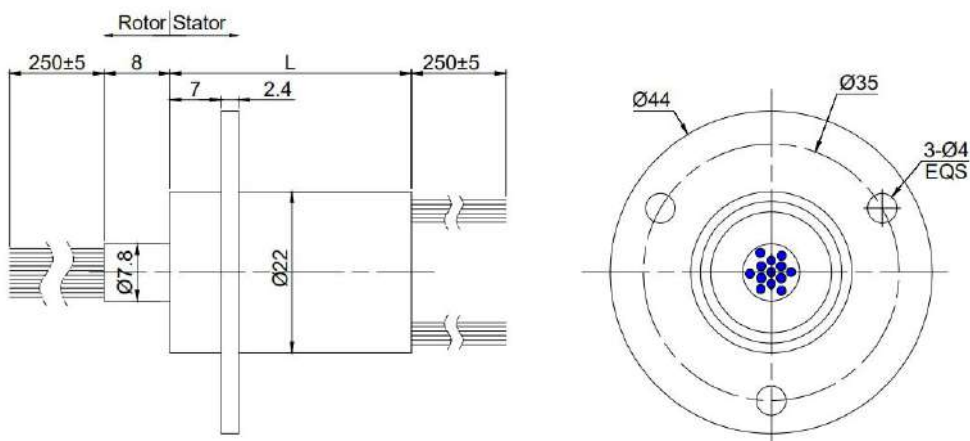
### 图纸尺寸 HM022-n-SW



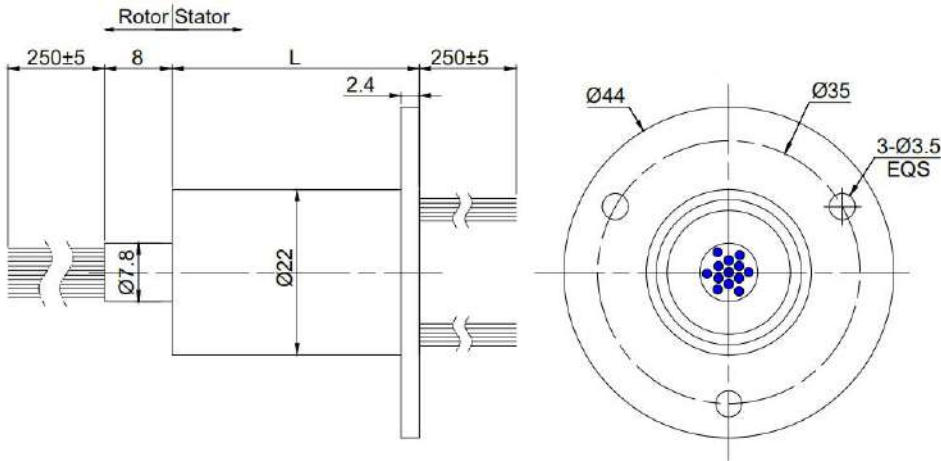
### 图纸尺寸 HM022-nQ-SW



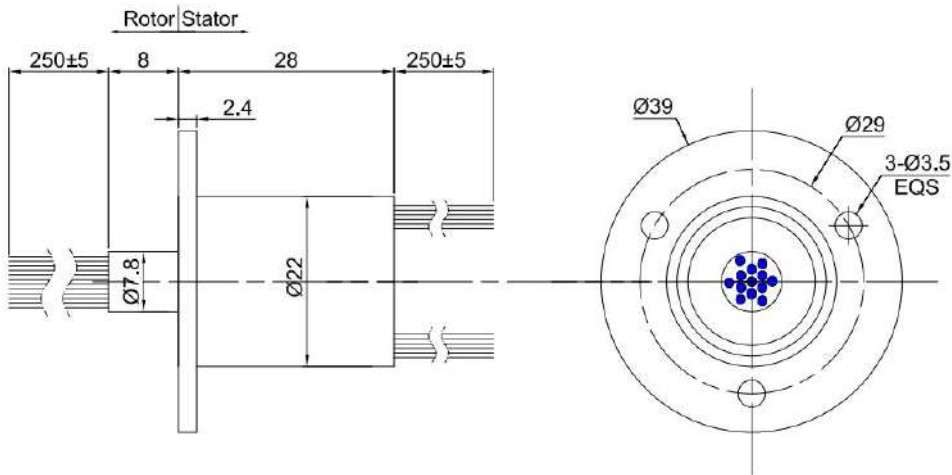
### 图纸尺寸 HM022-nC-SW



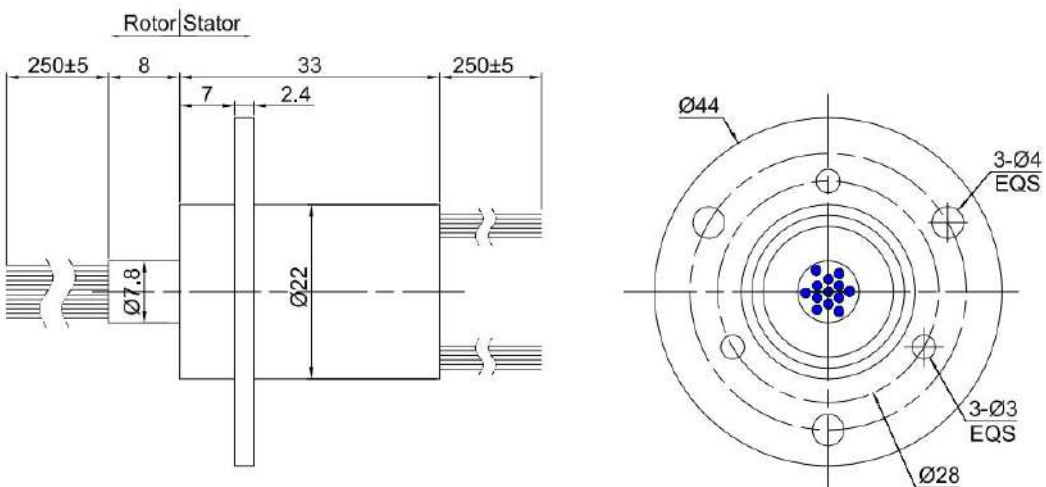
图纸尺寸 HM022-nB1F-SW



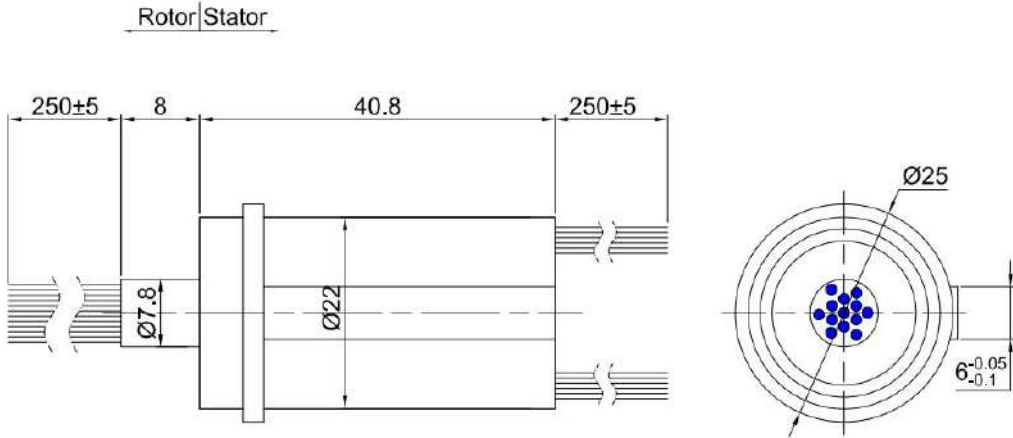
图纸尺寸 HM022-12A2-SW



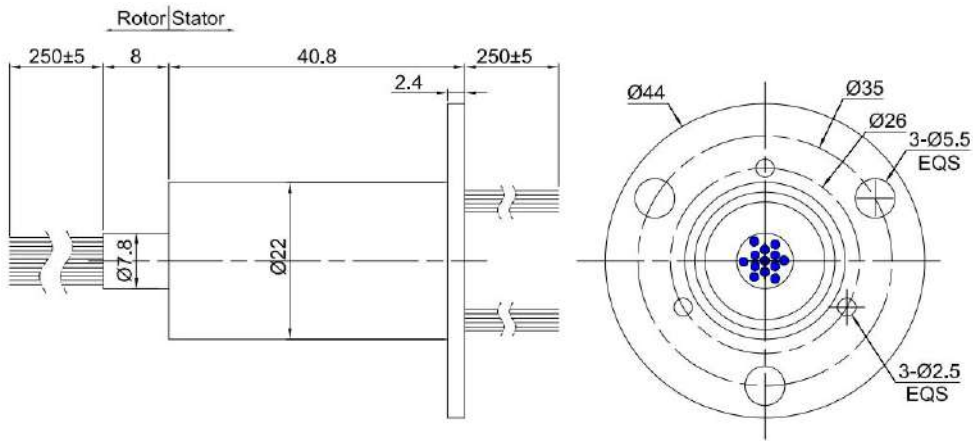
图纸尺寸 HM022-18C6-SW



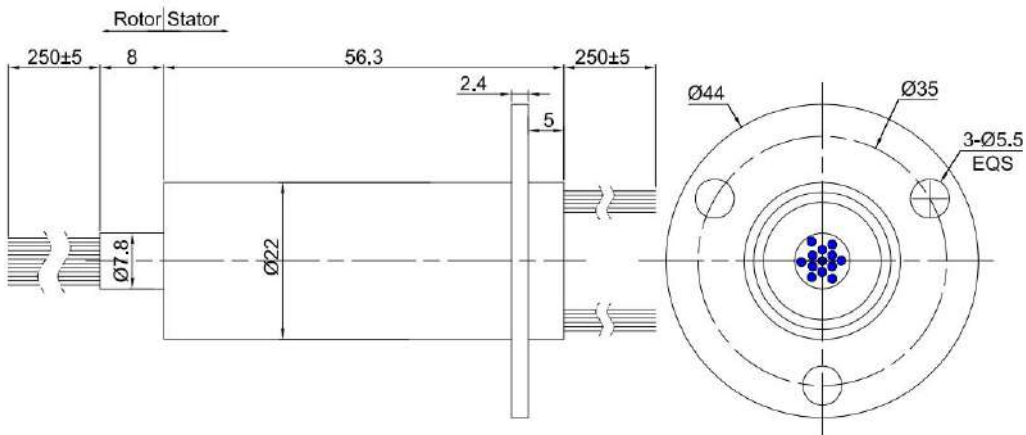
## 图纸尺寸 HM022-24A3-SW



## 图纸尺寸 HM022-24B16F-SW



## 图纸尺寸 HM022-36B1F-SW



## 型号列表

型号	信号 2A/环	功率 10A/环	功率 20A/环	额定电压	长度 L(mm)
HM022-6-SW	6			0~240V	28.0
HM022-12-SW	12			0~240V	28.0
HM022-15-SW	15			0~240V	33.0
HM022-18-SW	18			0~240V	33.0
HM022-24-SW	24			0~240V	40.8
HM022-36-SW	36			0~240V	56.3
HM022-18-2P/4S-SW	4	2		0~240V	33.0
HM022-24-2P/10S-SW	10	2		0~240V	40.8
HM022-24-3P/3S-SW	3	3		0~240V	40.8
HM022-36-2P/22S-SW	22	2		0~240V	56.3
HM022-36-3P/15S-SW	15	3		0~240V	56.3
HM022-36-4P/8S-SW	8	4		0~240V	56.3
HM022-36-2P2/6S-SW	6		2	0~240V	56.3
HM022-6Q-SW	6			0~240V	28.0
HM022-12Q-SW	12			0~240V	28.0
HM022-15Q-SW	15			0~240V	33.0
HM022-18Q-SW	18			0~240V	33.0
HM022-24Q-SW	24			0~240V	40.8
HM022-36Q-SW	36			0~240V	56.3
HM022-18Q-2P/4S-SW	4	2		0~240V	33.0
HM022-24Q-2P/10S-SW	10	2		0~240V	40.8
HM022-24Q-3P/3S-SW	3	3		0~240V	40.8
HM022-36Q-2P/22S-SW	22	2		0~240V	56.3
HM022-36Q-3P/15S-SW	15	3		0~240V	56.3
HM022-36Q-4P/8S-SW	8	4		0~240V	56.3
HM022-36Q-2P2/6S-SW	6		2	0~240V	56.3
HM022-6C-SW	6			0~240V	28.0
HM022-12C-SW	12			0~240V	28.0
HM022-15C-SW	15			0~240V	33.0
HM022-18C-SW	18			0~240V	33.0
HM022-18C-2P/4S-SW	4	2		0~240V	33.0
HM022-6B1F-SW	6			0~240V	28.0
HM022-12B1F-SW	12			0~240V	28.0
HM022-15B1F-SW	15			0~240V	33.0
HM022-18B1F-SW	18			0~240V	33.0
HM022-24B1F-SW	24			0~240V	40.8
HM022-18B1F-2P/4S-SW	4	2		0~240V	33.0
HM022-24B1F-2P/10S-SW	10	2		0~240V	40.8
HM022-24B1F-3P/3S-SW	3	3		0~240V	40.8
HM022-12A2-SW	12			0~240V	28.0

HM022-18C6-SW	18			0~240V	33.0
HM022-18C6-2P/4S-SW	4	2		0~240V	33.0
HM022-24A3-SW	24			0~240V	40.8
HM022-24A3-2P/10S-SW	10	2		0~240V	40.8
HM022-24A3-3P/3S-SW	3	3		0~240V	40.8
HM022-24B16-SW	24			0~240V	40.8
HM022-24B16-2P/10S-SW	10	2		0~240V	40.8
HM022-24B16-3P/3S-SW	3	3		0~240V	40.8
HM022-36B1F-SW	36			0~240V	56.3
HM022-36B1F-2P/8S-SW	22	2		0~240V	56.3
HM022-36B1F-3P/15S-SW	15	3		0~240V	56.3
HM022-36B1F-4P/8S-SW	8	4		0~240V	56.3
HM022-36B1F-2P2/6S-SW	6		2	0~240V	56.3

## 技术参数

电气参数		机械参数	
额定电压	240 VAC/VDC	最大转速	0-250 转/分
额定电流	2A/环, 10A/环, 20A/环	工作温度	-20°C~+80°C
导线规格	AWG14/AWG16/AWG26 镀银铁氟龙	工作湿度	60% RH 或更高
导线长度	标准 250mm (可调)	外壳材质	工程塑料
绝缘强度	500VAC@50HZ, 60S	接触材质	金对金
绝缘电阻	500MΩ /500VDC	防护等级	IP51
动态电阻	<0.01 Ω		