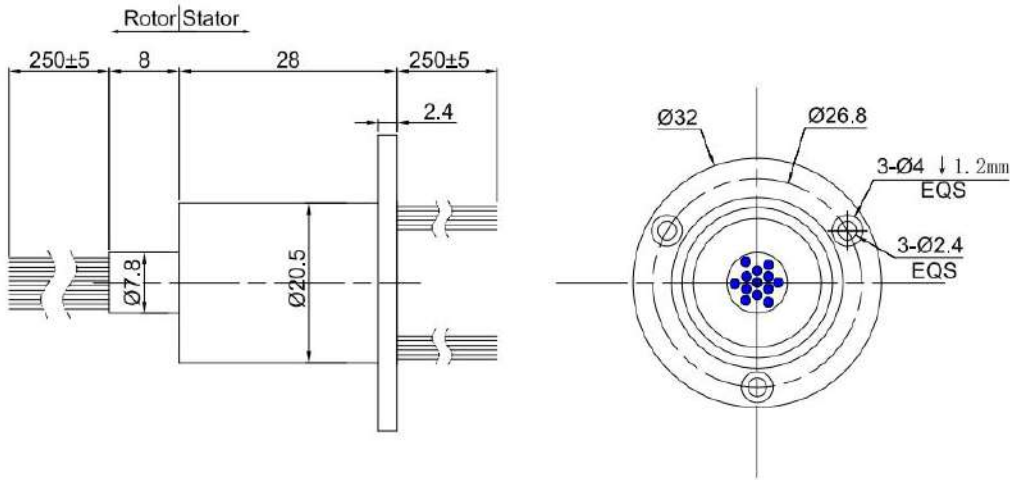


HM020 系列

HM020 系列 360 度无限制旋转帽式滑环，外径 20.5mm，6-18 路多个标准型号可选，整体长度 28-33mm。环道与电刷表面镀硬金处理，金对金接触保证了产品性能的稳定性和使用寿命。经过特殊设计的 V 形槽结构导电环可以最大限度的提高与电刷的接触面，降低扭矩与接触电阻。多用于小型自动化设备，消费级智能家居，安防 CCTV 高速球机等。



图纸尺寸 HM020-nDF-SW



型号列表

型号	电路数 2A/环	电路数 10A/环	额定电压	长度 L(mm)
HM020-6DF-SW	6	--	240V	28.00
HM020-12DF-SW	12	--	240V	28.00
HM020-18DF-SW	18	--	240V	33.00
HM020-18DF-2P/4S-SW	4	2	240V	33.00

技术参数

电气参数		机械参数	
额定电压	240 VAC/VDC	最大转速	0-250 转/分
额定电流	1A/环, 0.6A/环	工作温度	-20°C~+80°C
导线规格	AWG32/AWG30 镀银铁氟龙	工作湿度	60% RH 或更高
导线长度	标准 250mm (可调)	外壳材质	金属/工程塑料
绝缘强度	500VAC@50HZ, 60S	接触材质	金对金
绝缘电阻	500MΩ/500VDC	防护等级	IP51
动态电阻	<0.01Ω		