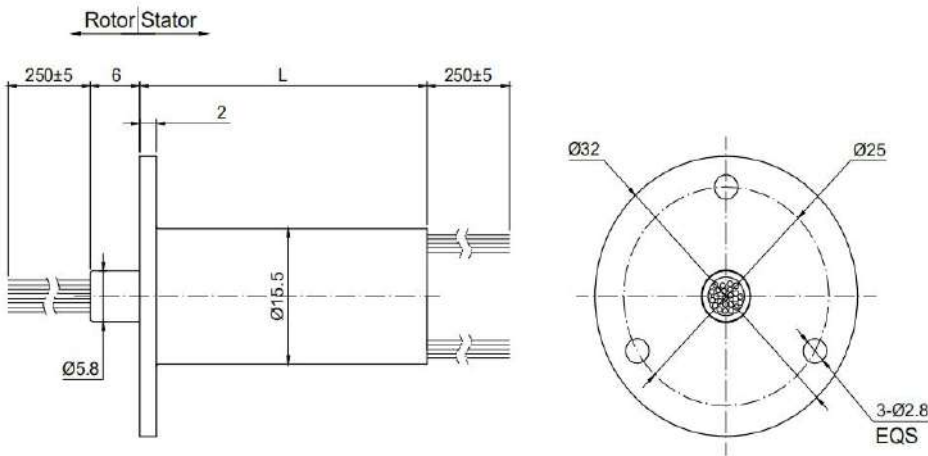


HM015 系列

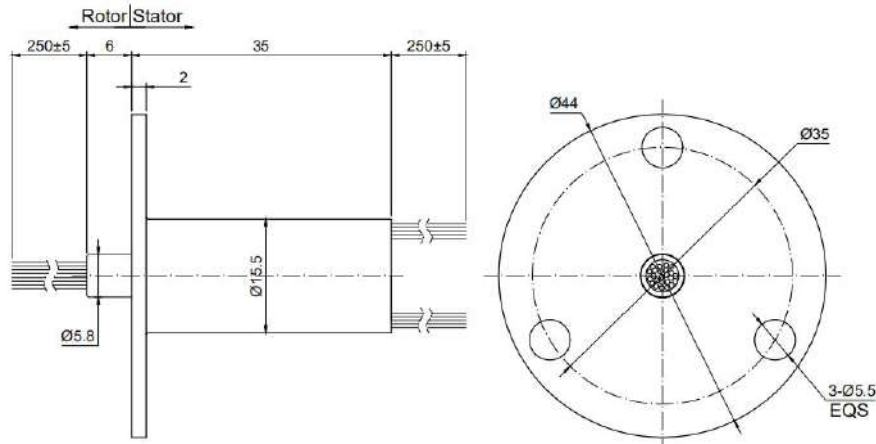
HM015 系列 360 度无限制旋转帽式滑环，外径 15.5mm，4-24 路多个标准型号可选，整体长度 35mm。环道与电刷表面镀硬金处理，金对金接触保证了产品性能的稳定性和使用寿命。经过特殊设计的 V 形槽结构导电环可以最大限度的提高与电刷的接触面，降低扭矩与接触电阻。多用于小型自动化设备，消费级智能家居，安防 CCTV 高速球机等。



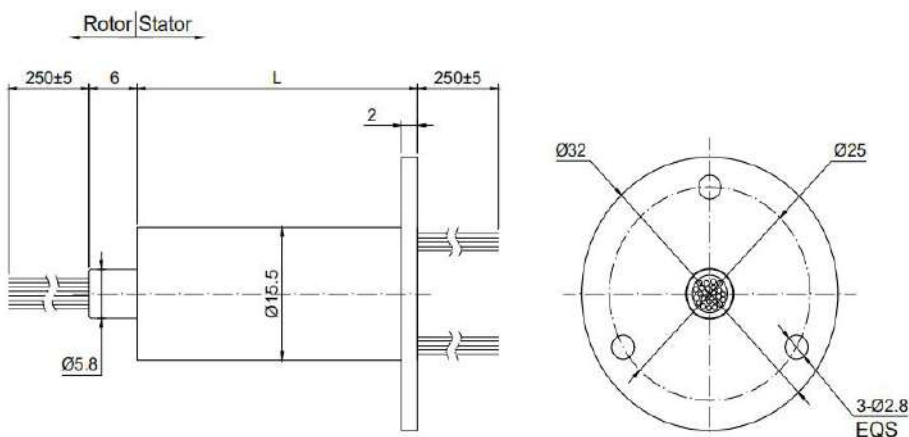
图纸尺寸 HM015-24A-n-SW



图纸尺寸 HM015-24A4-n-SW



图纸尺寸 HM015-24AF-n-SW



型号列表

型号	信号 2A/环	功率 10A/环	额定电压	长度 L(mm)
HM015-24A-6-SW	6	-	240V	35.0
HM015-24A-12-SW	12	-	240V	35.0
HM015-24A-15-SW	15	-	240V	35.0
HM015-24A-18-SW	18	-	240V	35.0
HM015-24A-24-SW	24	-	240V	35.0
HM015-24A-2P/4S-SW	4	2	110V	35.0
HM015-24AF-6-SW	6	-	240V	35.0
HM015-24AF-12-SW	12	-	240V	35.0
HM015-24AF-15-SW	15	-	240V	35.0
HM015-24AF-18-SW	18	-	240V	35.0
HM015-24AF-24-SW	24	-	240V	35.0
HM015-24AF-2P/4S-SW	4	2	110V	35.0
HM015-24A4-6-SW	6	-	240V	35.0
HM015-24A4-12-SW	12	-	240V	35.0
HM015-24A4-15-SW	15	-	240V	35.0
HM015-24A4-18-SW	18	-	240V	35.0
HM015-24A4-24-SW	24	-	240V	35.0
HM015-24A4-2P/4S-SW	4	2	110V	35.0

技术参数

电气参数		机械参数	
额定电压	240 VAC/VDC	最大转速	0-250 转/分
额定电流	1A/环, 0.6A/环	工作温度	-20°C~+80°C
导线规格	AWG32/AWG30 镀银铁氟龙	工作湿度	60% RH 或更高
导线长度	标准 250mm (可调)	外壳材质	金属/工程塑料
绝缘强度	500VAC@50HZ, 60S	接触材质	金对金
绝缘电阻	500MΩ/500VDC	防护等级	IP51
动态电阻	<0.01Ω		