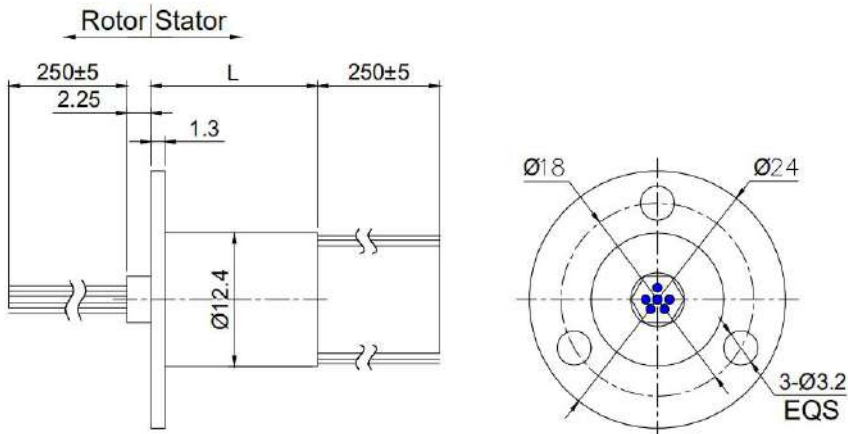


## HM012 系列

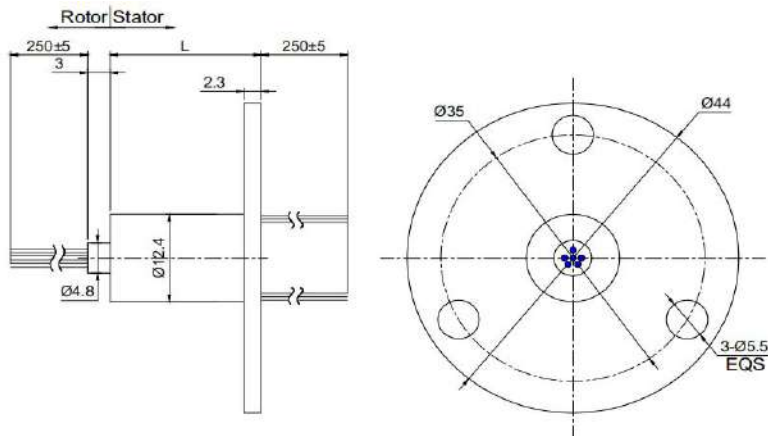
HM012 系列 360 度无限制旋转帽式导电滑环，外径 12.4mm，4-18 路多个标准型号可选，整体长度 15.6-24.8mm。环道与电刷表面镀硬金处理，金对金接触保证了产品性能的稳定性和使用寿命。经过特殊设计的 V 形槽结构导电环可以最大限度的提高与电刷的接触面，降低扭矩与接触电阻。多用于小型自动化设备，消费级智能家居，安防 CCTV 高速球机等。



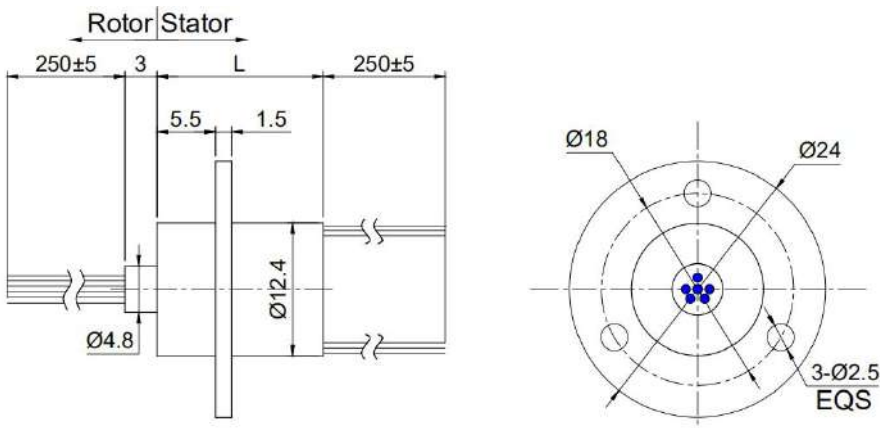
### 图纸尺寸 HM012-nA-SW



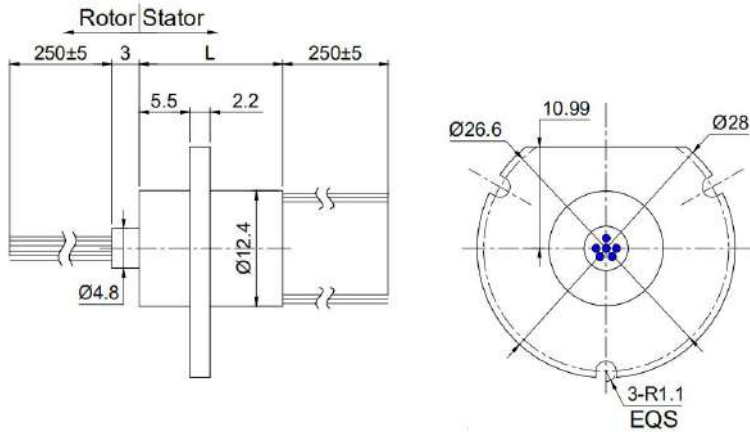
### 图纸尺寸 HM012-nA4F-SW



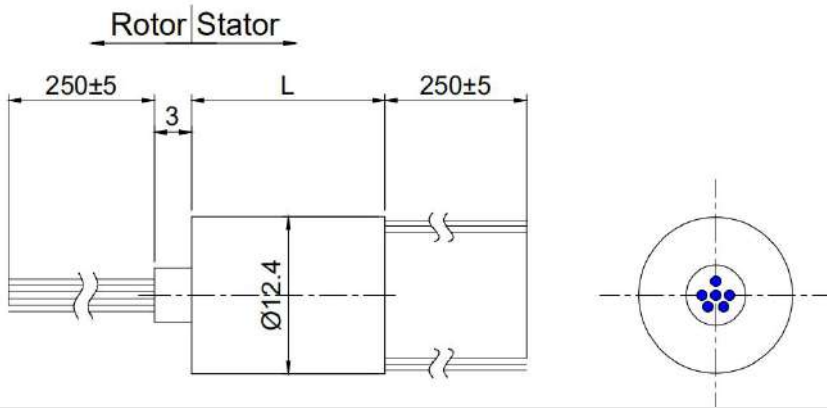
### 图纸尺寸 HM012-nB1-SW



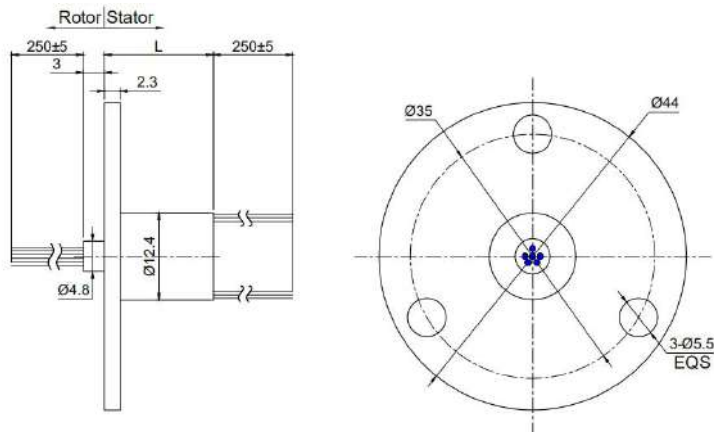
图纸尺寸 HM012-nB-SW



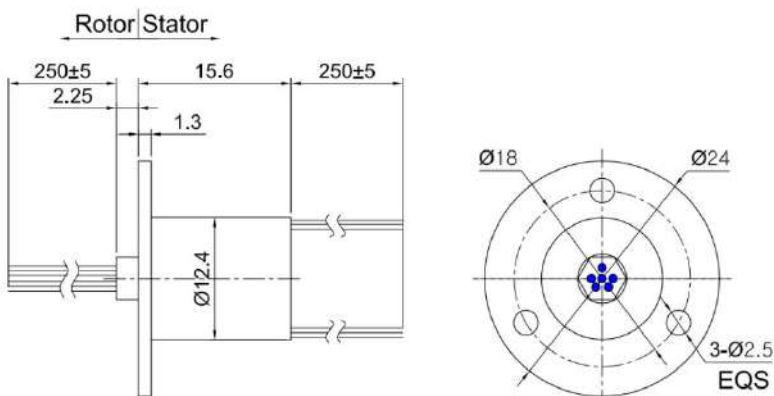
图纸尺寸 HM012-nQ-SW



图纸尺寸 HM012-nA4-SW



图纸尺寸 HM012-6A2-SW





## 型号列表

型号	电路数	额定电流	额定电压	长度 (mm)
HM012-6A-SW	2	2A	240V	15.6
HM012-12A-SW	12	2A	240V	20.0
HM012-18A-SW	18	2A	240V	24.8
HM012-6A4F-SW	6	2A	240V	17.4
HM012-12A4F-SW	12	2A	240V	15.6
HM012-18A4F-SW	18	2A	240V	20.0
HM012-6B1-SW	6	2A	240V	15.6
HM012-12B1-SW	12	2A	240V	20.0
HM012-6B-SW	6	2A	240V	15.6
HM012-12B-SW	12	2A	240V	20.0
HM012-18B-SW	18	2A	240V	24.8
HM012-6Q-SW	6	2A	240V	15.6
HM012-12Q-SW	12	2A	240V	20.0
HM012-18Q-SW	18	2A	240V	24.8
HM012-6A4-SW	6	2A	240V	15.6
HM012-12A4-SW	12	2A	240V	20.0
HM012-18A4-SW	18	2A	240V	24.8
HM012-6A2-SW	6	2A	240V	15.6
HM012-6B3-SW	6	2A	240V	15.6
HM012-12A11-SW	12	2A	240V	20.0
HM012-12A12F-SW	12	2A	240V	20.0

## 技术参数

电气参数		机械参数	
额定电压	240 VAC/VDC	最大转速	0-250 转/分
额定电流	1A/环, 0.6A/环	工作温度	-20°C~+80°C
导线规格	AWG32/AWG30 镀银铁氟龙	工作湿度	60% RH 或更高
导线长度	标准 250mm (可调)	外壳材质	金属/工程塑料
绝缘强度	500VAC@50HZ, 60S	接触材质	金对金
绝缘电阻	500MΩ/500VDC	防护等级	IP51
动态电阻	<0.01Ω		