

帽式滑环 - HM 系列

帽式滑环通常结构紧凑并带有法兰，又叫帽型滑环，小体积不带法兰衍生为胶囊滑环、微型滑环。用于固定和旋转部件之间的功率、信号、数据传输，由外壳、电刷、电环、注塑轴等基本部件构成。帽式导电滑环通常比过孔滑环小，主要用于传输弱电流、弱电压与精密信号，帽式滑环极易安装，广泛应用于中小型设备，如高速球机、智能玩具、舞台灯光、无人机等。



产品特点

- ◆ 超小型结构设计
- ◆ 贵金属触点设计
- ◆ 运行平稳可靠
- ◆ 极低的电气噪音
- ◆ 安装方便
- ◆ 免维护
- ◆ 兼容数据总线协议

典型应用

- ◆ 小型测试仪器
- ◆ 小型机电控制设备
- ◆ 消费型智能家居
- ◆ 机器人/旋转传感器
- ◆ 展览/展示设备
- ◆ 高速云台
- ◆ 小型风力发电机

可选项

- ◆ 工作电流/工作电压
- ◆ 工作转速
- ◆ 连接器类型
- ◆ 法兰类型/位置
- ◆ 电路数
- ◆ 壳体材质
- ◆ 出线位置
- ◆ 防护等级
- ◆ 传输信号类型

HM 系列滑环

型号	电路数	额定电流	额定电压	直径 (mm)	转速/分	防护等级
HM006	4-12	0.6A	0~240V	6.5	0~250	IP51
HM012	6-18	2A~10A	0~240V	12.0	0~250	IP51
HM015	6-24	2A~10A	0~240V	15.0	0~250	IP51
HM020	12-18	2A~10A	0~240V	20.0	0~250	IP51
HM022	6-36	2A~20A	0~240V	22.0	0~250	IP51
HM025	30-82	2A~20A	0~240V	25.0	0~250	IP51

技术参数

电气参数		机械参数	
额定电压	240 VAC/VDC	最大转速	0-250 转/分
额定电流	0.6A~20A/环	工作温度	-20°C~+80°C
导线规格	AWG32/AWG30/AWG26/AWG16/AWG14 镀银铁氟龙	工作湿度	60% RH 或更高
导线长度	标准 250mm (可调)	外壳材质	工程塑料
绝缘强度	500VAC@50HZ, 60S	接触材质	金对金
绝缘电阻	500MΩ/500VDC	防护等级	IP51
动态电阻	<0.01Ω		

型号说明

型号举例 <u>HM</u> <u>XXX</u> - <u>XX</u> <u>X</u> <u>E</u> - <u>XP/XS</u> - <u>XX</u> - <u>XXX</u>	
1 2 3 4 5 6 7 8 9	
1 系列名称	6 功率环路数 例, X=功率环数量, 注 P=10A, P1=15A, P2=20A
2 外径尺寸 例, XXX= 012, 外径为 12mm	7 信号环路数 例, X=信号环数量
3 环路数 例, XXX= 24, 环路数为 24 路	8 刷丝类型
4 法兰类型	9 特殊备注
5 法兰反装	

导线色码表

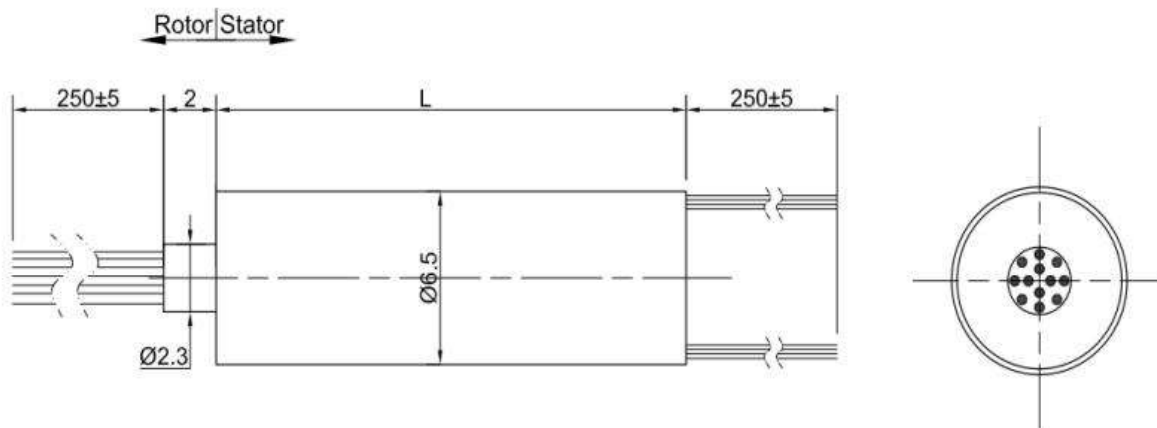
电路	1	2	3	4	5	6	7	8	9	10	11	12
颜色	红	黑	白	黄	绿	蓝	紫	灰	棕	橙	深蓝	土黄
电路	13	14	15	16	17	18	19	20	21	22	23	24
颜色	白红	白黑	白蓝	白紫	白棕	白绿	白橙	白黄	白灰	黑红	黑蓝	黄绿

HM006 系列

HM006 系列 360 度无限制旋转帽式导电滑环，外径 6.5mm，4 路，6 路，8 路，12 路多个标准型号可选，整体长度 12-17.4mm。环道与电刷表面镀硬金处理，金对金接触保证了产品性能的稳定性和使用寿命。经过特殊设计的 V 形槽结构导电环可以最大限度的提高与电刷的接触面，降低扭矩与接触电阻。



图纸尺寸



型号列表

型号	电路数	额定电流	额定电压	长度 L (mm)
HM006-4Q-SW	4	1A	0~240V	12.0
HM006-6Q-SW	6	1A	0~240V	12.0
HM006-8Q-SW	8	1A	0~240V	12.0
HM006-12Q-SW	12	0.6A	0~240V	17.4

技术参数

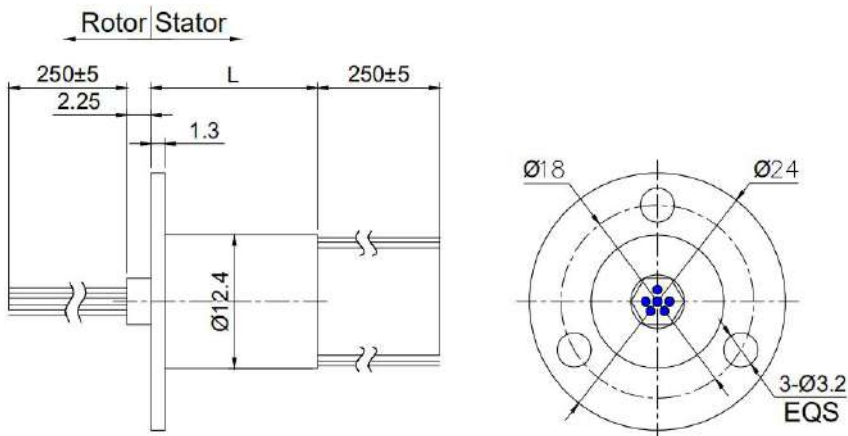
电气参数		机械参数	
额定电压	240 VAC/VDC	最大转速	0-250 转/分
额定电流	1A/环, 0.6A/环	工作温度	-20°C~+80°C
导线规格	AWG32/AWG30 镀银铁氟龙	工作湿度	60% RH 或更高
导线长度	标准 250mm (可调)	外壳材质	金属/工程塑料
绝缘强度	500VAC@50HZ, 60S	接触材质	金对金
绝缘电阻	500MΩ/500VDC	防护等级	IP51
动态电阻	<0.01Ω		

HM012 系列

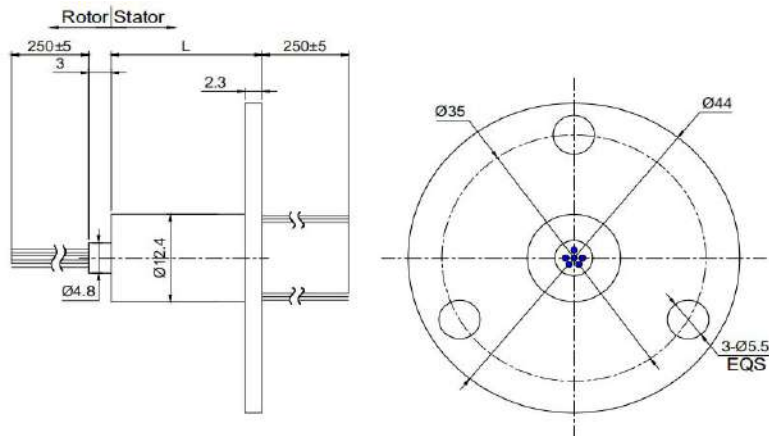
HM012 系列 360 度无限制旋转帽式导电滑环，外径 12.4mm，4-18 路多个标准型号可选，整体长度 15.6-24.8mm。环道与电刷表面镀硬金处理，金对金接触保证了产品性能的稳定性和使用寿命。经过特殊设计的 V 形槽结构导电环可以最大限度的提高与电刷的接触面，降低扭矩与接触电阻。多用于小型自动化设备，消费级智能家居，安防 CCTV 高速球机等。



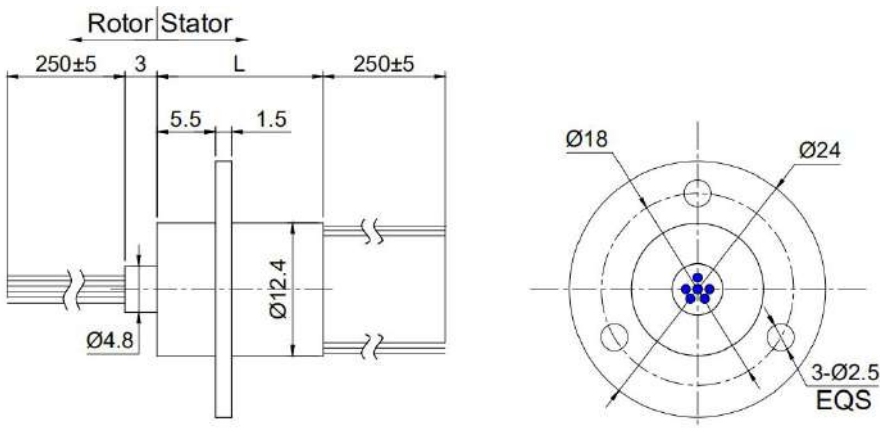
图纸尺寸 HM012-nA-SW



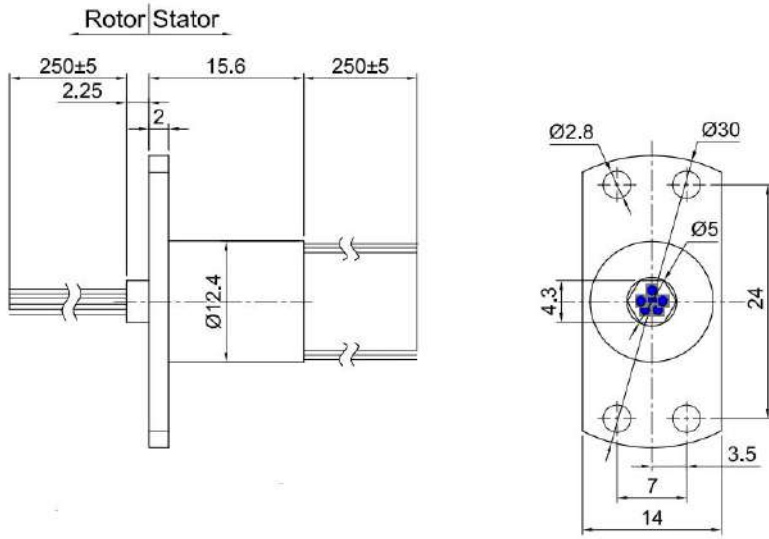
图纸尺寸 HM012-nA4F-SW



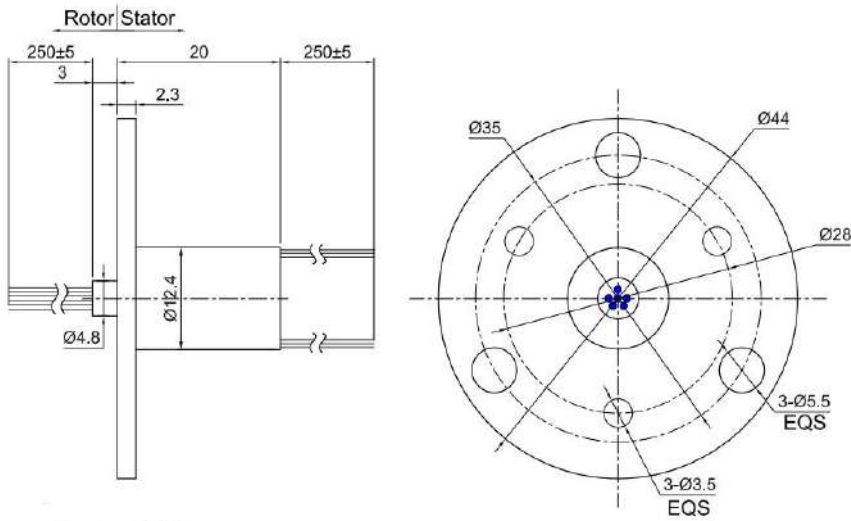
图纸尺寸 HM012-nB1-SW



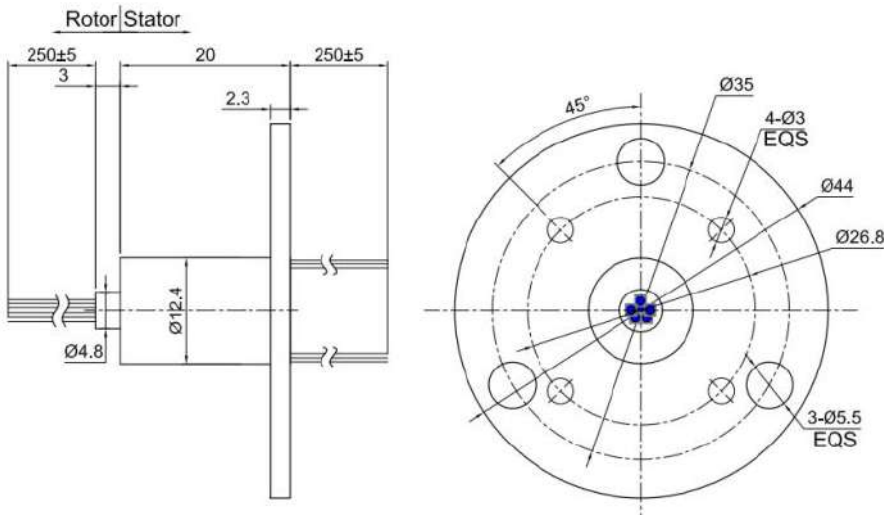
图纸尺寸 HM012-6B3-SW



图纸尺寸 HM012-12A11-SW



图纸尺寸 HM012-12A12F-SW



型号列表

型号	电路数	额定电流	额定电压	长度 (mm)
HM012-6A-SW	2	2A	240V	15.6
HM012-12A-SW	12	2A	240V	20.0
HM012-18A-SW	18	2A	240V	24.8
HM012-6A4F-SW	6	2A	240V	17.4
HM012-12A4F-SW	12	2A	240V	15.6
HM012-18A4F-SW	18	2A	240V	20.0
HM012-6B1-SW	6	2A	240V	15.6
HM012-12B1-SW	12	2A	240V	20.0
HM012-6B-SW	6	2A	240V	15.6
HM012-12B-SW	12	2A	240V	20.0
HM012-18B-SW	18	2A	240V	24.8
HM012-6Q-SW	6	2A	240V	15.6
HM012-12Q-SW	12	2A	240V	20.0
HM012-18Q-SW	18	2A	240V	24.8
HM012-6A4-SW	6	2A	240V	15.6
HM012-12A4-SW	12	2A	240V	20.0
HM012-18A4-SW	18	2A	240V	24.8
HM012-6A2-SW	6	2A	240V	15.6
HM012-6B3-SW	6	2A	240V	15.6
HM012-12A11-SW	12	2A	240V	20.0
HM012-12A12F-SW	12	2A	240V	20.0

技术参数

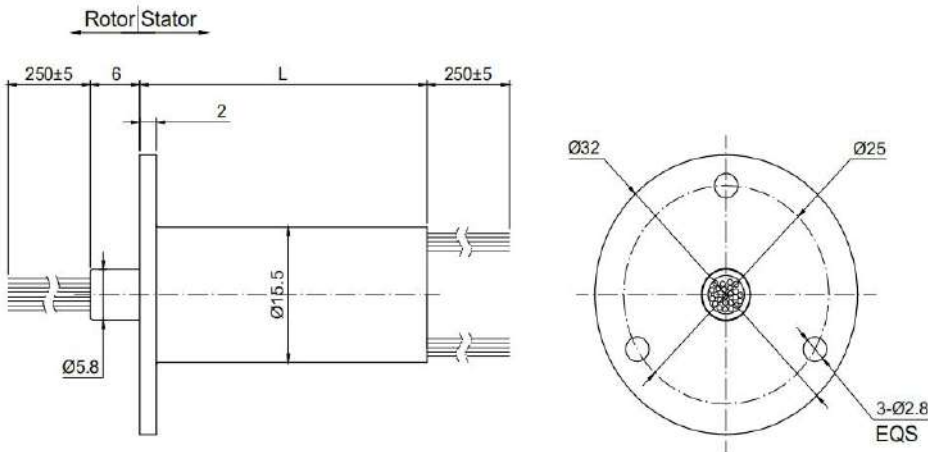
电气参数		机械参数	
额定电压	240 VAC/VDC	最大转速	0-250 转/分
额定电流	1A/环, 0.6A/环	工作温度	-20°C~+80°C
导线规格	AWG32/AWG30 镀银铁氟龙	工作湿度	60% RH 或更高
导线长度	标准 250mm (可调)	外壳材质	金属/工程塑料
绝缘强度	500VAC@50HZ, 60S	接触材质	金对金
绝缘电阻	500MΩ/500VDC	防护等级	IP51
动态电阻	<0.01Ω		

HM015 系列

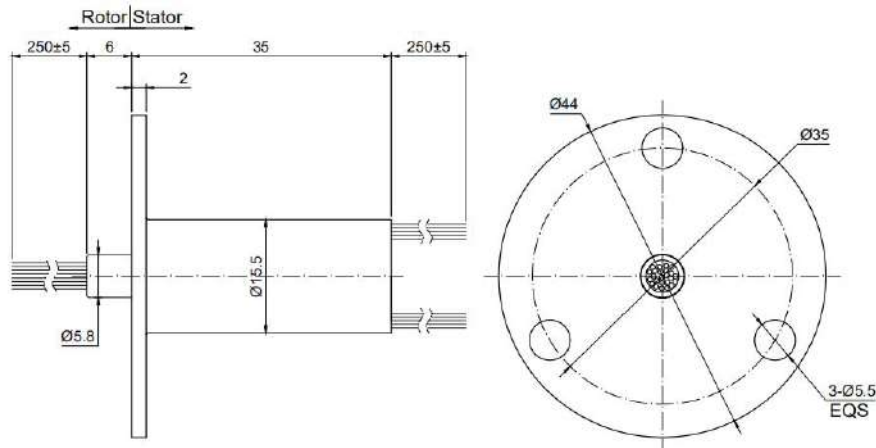
HM015 系列 360 度无限制旋转帽式滑环，外径 15.5mm，4-24 路多个标准型号可选，整体长度 35mm。环道与电刷表面镀硬金处理，金对金接触保证了产品性能的稳定性和使用寿命。经过特殊设计的 V 形槽结构导电环可以最大限度的提高与电刷的接触面，降低扭矩与接触电阻。多用于小型自动化设备，消费级智能家居，安防 CCTV 高速球机等。



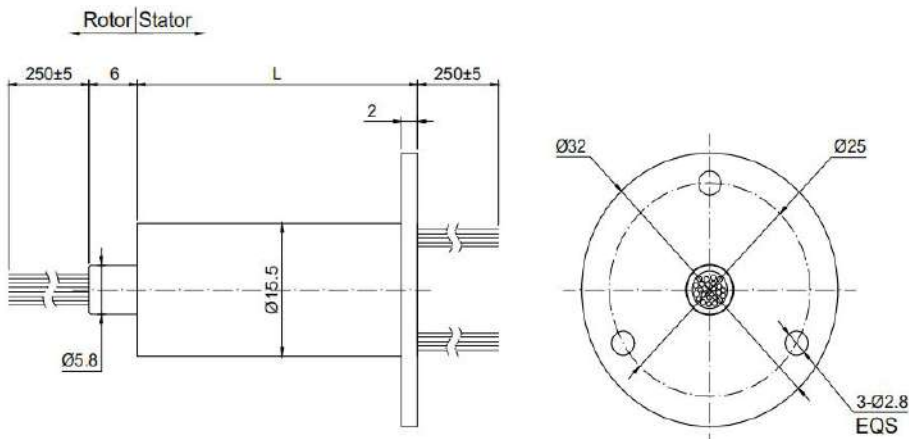
图纸尺寸 HM015-24A-n-SW



图纸尺寸 HM015-24A4-n-SW



图纸尺寸 HM015-24AF-n-SW



型号列表

型号	信号 2A/环	功率 10A/环	额定电压	长度 L(mm)
HM015-24A-6-SW	6	-	240V	35.0
HM015-24A-12-SW	12	-	240V	35.0
HM015-24A-15-SW	15	-	240V	35.0
HM015-24A-18-SW	18	-	240V	35.0
HM015-24A-24-SW	24	-	240V	35.0
HM015-24A-2P/4S-SW	4	2	110V	35.0
HM015-24AF-6-SW	6	-	240V	35.0
HM015-24AF-12-SW	12	-	240V	35.0
HM015-24AF-15-SW	15	-	240V	35.0
HM015-24AF-18-SW	18	-	240V	35.0
HM015-24AF-24-SW	24	-	240V	35.0
HM015-24AF-2P/4S-SW	4	2	110V	35.0
HM015-24A4-6-SW	6	-	240V	35.0
HM015-24A4-12-SW	12	-	240V	35.0
HM015-24A4-15-SW	15	-	240V	35.0
HM015-24A4-18-SW	18	-	240V	35.0
HM015-24A4-24-SW	24	-	240V	35.0
HM015-24A4-2P/4S-SW	4	2	110V	35.0

技术参数

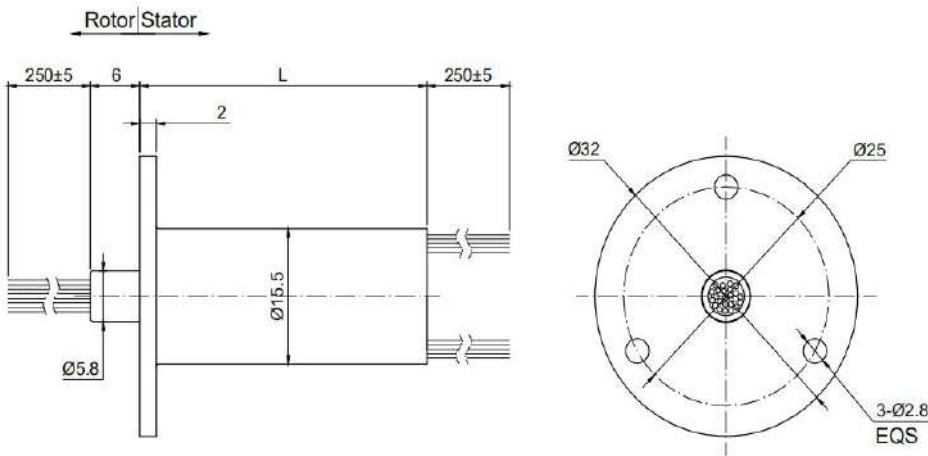
电气参数		机械参数	
额定电压	240 VAC/VDC	最大转速	0-250 转/分
额定电流	1A/环, 0.6A/环	工作温度	-20°C~+80°C
导线规格	AWG32/AWG30 镀银铁氟龙	工作湿度	60% RH 或更高
导线长度	标准 250mm (可调)	外壳材质	金属/工程塑料
绝缘强度	500VAC@50HZ, 60S	接触材质	金对金
绝缘电阻	500MΩ/500VDC	防护等级	IP51
动态电阻	<0.01Ω		

HM015 系列

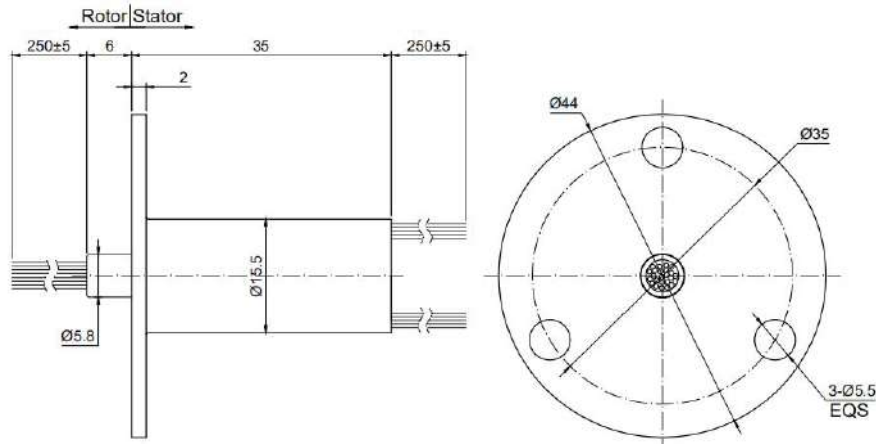
HM015 系列 360 度无限制旋转帽式滑环，外径 15.5mm，4-24 路多个标准型号可选，整体长度 35mm。环道与电刷表面镀硬金处理，金对金接触保证了产品性能的稳定性和使用寿命。经过特殊设计的 V 形槽结构导电环可以最大限度的提高与电刷的接触面，降低扭矩与接触电阻。多用于小型自动化设备，消费级智能家居，安防 CCTV 高速球机等。



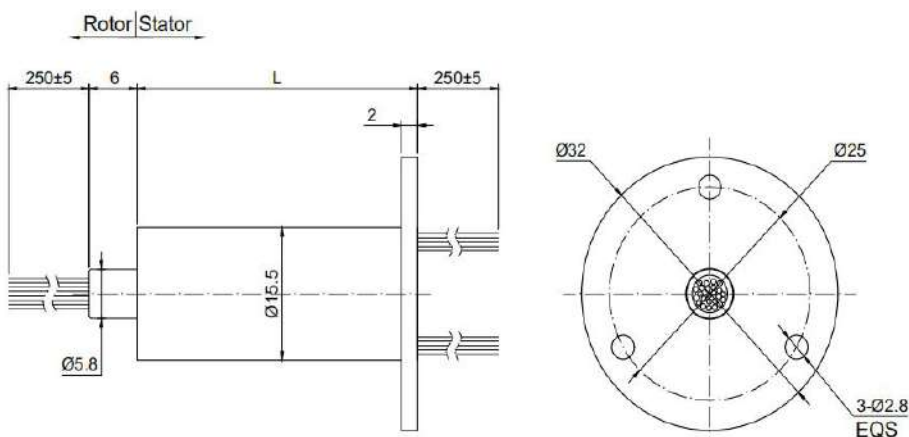
图纸尺寸 HM015-24A-n-SW



图纸尺寸 HM015-24A4-n-SW



图纸尺寸 HM015-24AF-n-SW



型号列表

型号	信号 2A/环	功率 10A/环	额定电压	长度 L(mm)
HM015-24A-6-SW	6	-	240V	35.0
HM015-24A-12-SW	12	-	240V	35.0
HM015-24A-15-SW	15	-	240V	35.0
HM015-24A-18-SW	18	-	240V	35.0
HM015-24A-24-SW	24	-	240V	35.0
HM015-24A-2P/4S-SW	4	2	110V	35.0
HM015-24AF-6-SW	6	-	240V	35.0
HM015-24AF-12-SW	12	-	240V	35.0
HM015-24AF-15-SW	15	-	240V	35.0
HM015-24AF-18-SW	18	-	240V	35.0
HM015-24AF-24-SW	24	-	240V	35.0
HM015-24AF-2P/4S-SW	4	2	110V	35.0
HM015-24A4-6-SW	6	-	240V	35.0
HM015-24A4-12-SW	12	-	240V	35.0
HM015-24A4-15-SW	15	-	240V	35.0
HM015-24A4-18-SW	18	-	240V	35.0
HM015-24A4-24-SW	24	-	240V	35.0
HM015-24A4-2P/4S-SW	4	2	110V	35.0

技术参数

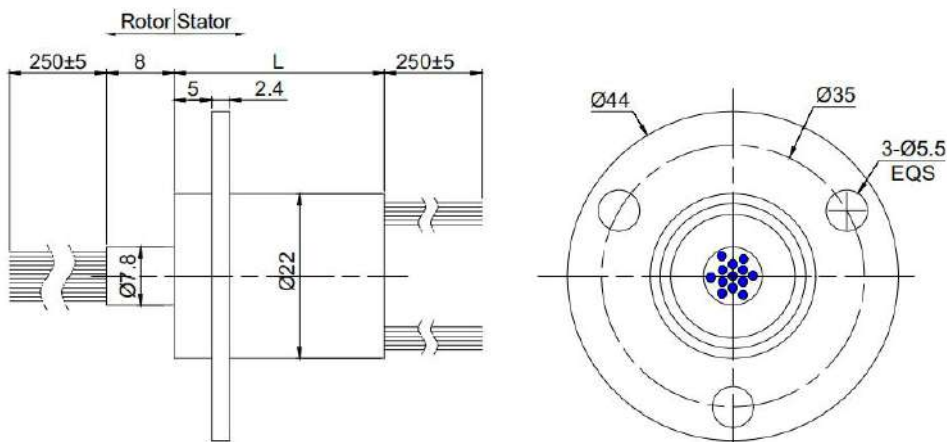
电气参数		机械参数	
额定电压	240 VAC/VDC	最大转速	0-250 转/分
额定电流	1A/环, 0.6A/环	工作温度	-20°C~+80°C
导线规格	AWG32/AWG30 镀银铁氟龙	工作湿度	60% RH 或更高
导线长度	标准 250mm (可调)	外壳材质	金属/工程塑料
绝缘强度	500VAC@50HZ, 60S	接触材质	金对金
绝缘电阻	500MΩ/500VDC	防护等级	IP51
动态电阻	<0.01Ω		

HM022 系列

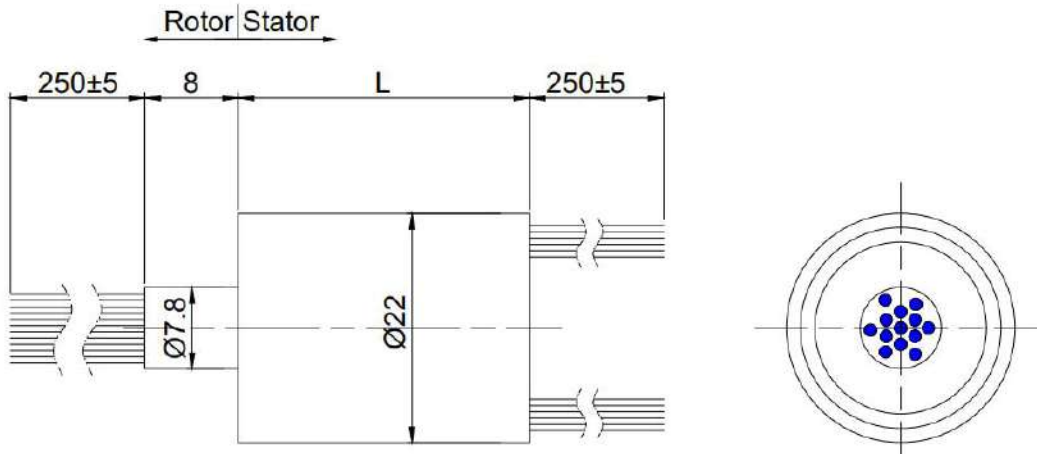
HM022 系列 360 度无限制旋转帽式滑环，外径 22mm，6-36 路多个标准型号可选，整体长度 28-56.3mm。环道与电刷表面镀硬金处理，金对金接触保证了产品性能的稳定性和使用寿命。经过特殊设计的 V 形槽结构导电环可以最大限度的提高与电刷的接触面，降低扭矩与接触电阻。24 色彩色导线，安装便捷。多用于民用领域，如安防行业，舞台灯光行业，自动化设备，消费级智能家居，高速球机等。也可通过并环，设计成 10A，20A，30A 等大电流大功率帽型导电滑环，应用于小型风力发电机，电磁炉，旋转餐桌等。



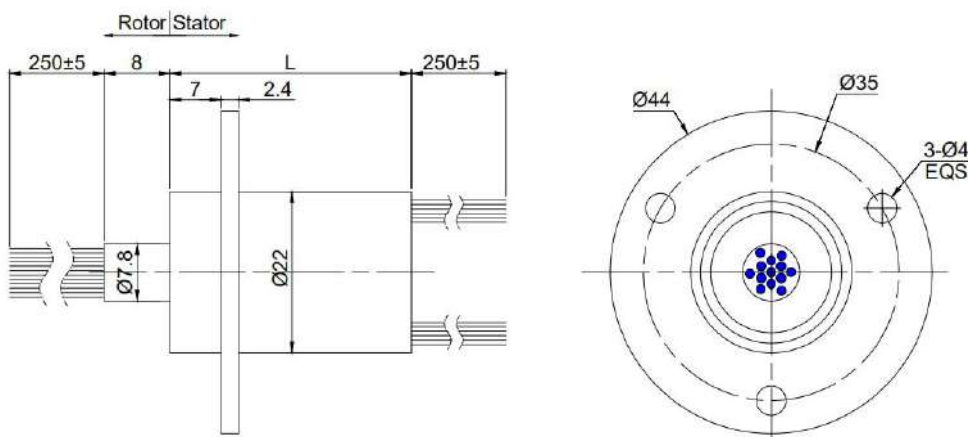
图纸尺寸 HM022-n-SW



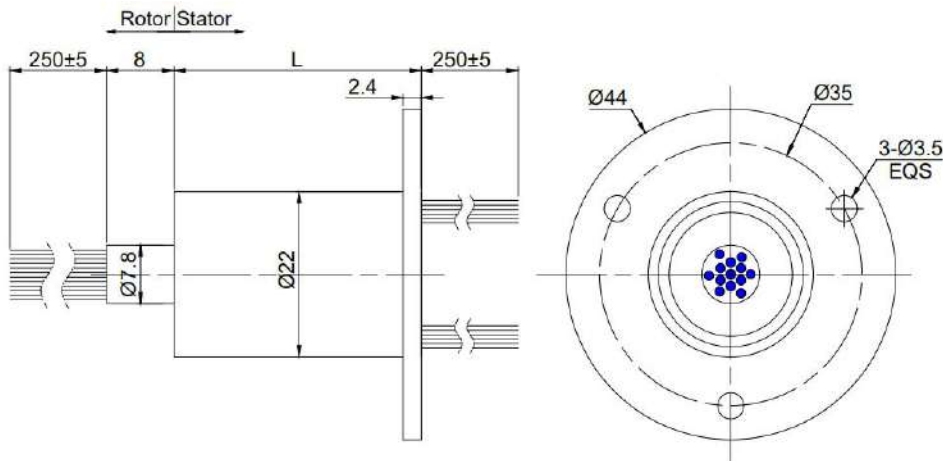
图纸尺寸 HM022-nQ-SW



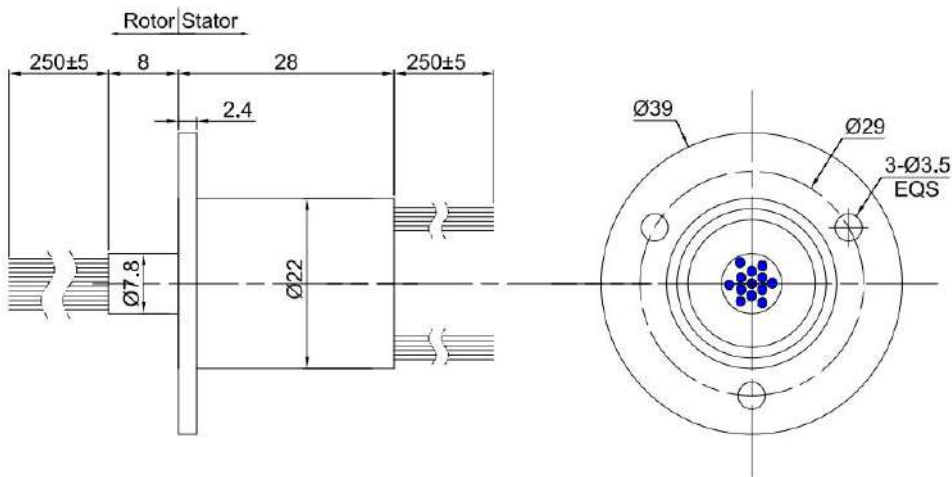
图纸尺寸 HM022-nC-SW



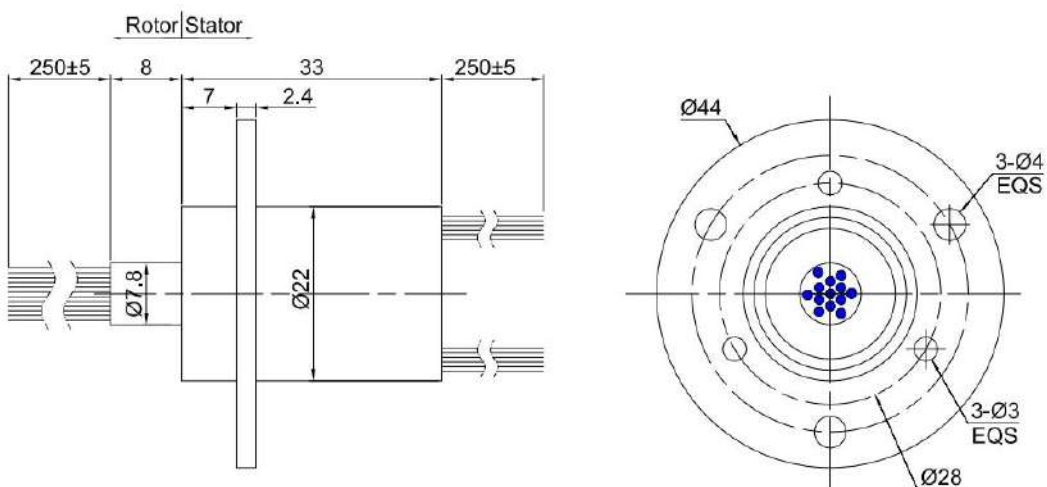
图纸尺寸 HM022-nB1F-SW



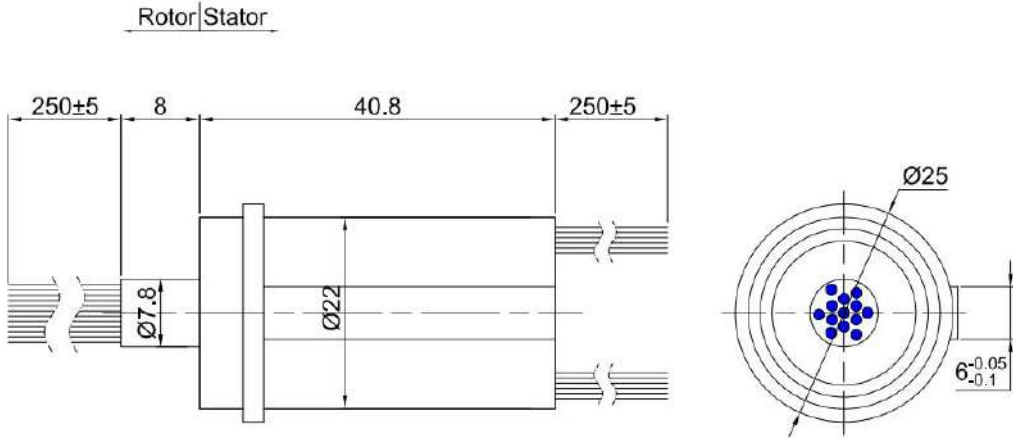
图纸尺寸 HM022-12A2-SW



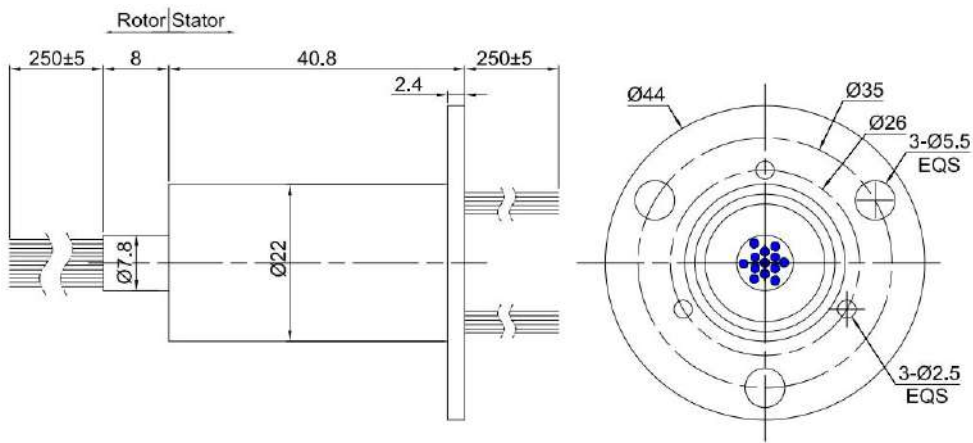
图纸尺寸 HM022-18C6-SW



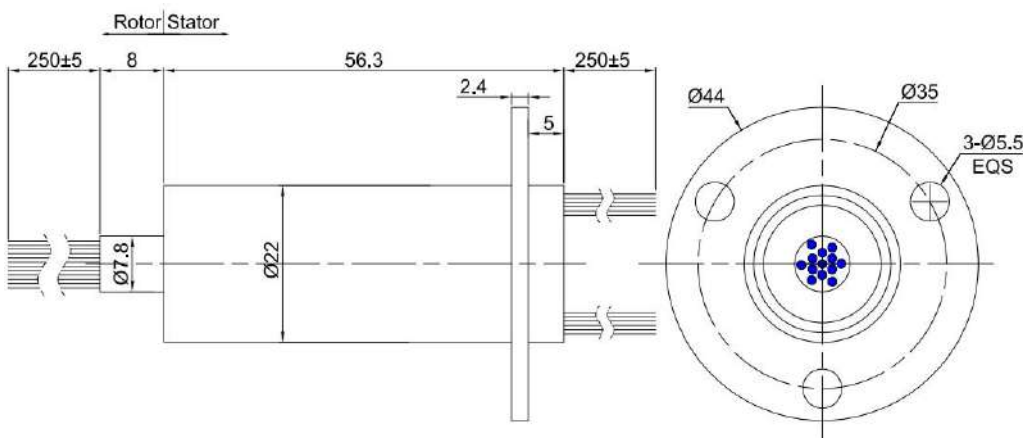
图纸尺寸 HM022-24A3-SW



图纸尺寸 HM022-24B16F-SW



图纸尺寸 HM022-36B1F-SW



型号列表

型号	信号 2A/环	功率 10A/环	功率 20A/环	额定电压	长度 L(mm)
HM022-6-SW	6			0~240V	28.0
HM022-12-SW	12			0~240V	28.0
HM022-15-SW	15			0~240V	33.0
HM022-18-SW	18			0~240V	33.0
HM022-24-SW	24			0~240V	40.8
HM022-36-SW	36			0~240V	56.3
HM022-18-2P/4S-SW	4	2		0~240V	33.0
HM022-24-2P/10S-SW	10	2		0~240V	40.8
HM022-24-3P/3S-SW	3	3		0~240V	40.8
HM022-36-2P/22S-SW	22	2		0~240V	56.3
HM022-36-3P/15S-SW	15	3		0~240V	56.3
HM022-36-4P/8S-SW	8	4		0~240V	56.3
HM022-36-2P2/6S-SW	6		2	0~240V	56.3
HM022-6Q-SW	6			0~240V	28.0
HM022-12Q-SW	12			0~240V	28.0
HM022-15Q-SW	15			0~240V	33.0
HM022-18Q-SW	18			0~240V	33.0
HM022-24Q-SW	24			0~240V	40.8
HM022-36Q-SW	36			0~240V	56.3
HM022-18Q-2P/4S-SW	4	2		0~240V	33.0
HM022-24Q-2P/10S-SW	10	2		0~240V	40.8
HM022-24Q-3P/3S-SW	3	3		0~240V	40.8
HM022-36Q-2P/22S-SW	22	2		0~240V	56.3
HM022-36Q-3P/15S-SW	15	3		0~240V	56.3
HM022-36Q-4P/8S-SW	8	4		0~240V	56.3
HM022-36Q-2P2/6S-SW	6		2	0~240V	56.3
HM022-6C-SW	6			0~240V	28.0
HM022-12C-SW	12			0~240V	28.0
HM022-15C-SW	15			0~240V	33.0
HM022-18C-SW	18			0~240V	33.0
HM022-18C-2P/4S-SW	4	2		0~240V	33.0
HM022-6B1F-SW	6			0~240V	28.0
HM022-12B1F-SW	12			0~240V	28.0
HM022-15B1F-SW	15			0~240V	33.0
HM022-18B1F-SW	18			0~240V	33.0
HM022-24B1F-SW	24			0~240V	40.8
HM022-18B1F-2P/4S-SW	4	2		0~240V	33.0
HM022-24B1F-2P/10S-SW	10	2		0~240V	40.8
HM022-24B1F-3P/3S-SW	3	3		0~240V	40.8
HM022-12A2-SW	12			0~240V	28.0

HM022-18C6-SW	18			0~240V	33.0
HM022-18C6-2P/4S-SW	4	2		0~240V	33.0
HM022-24A3-SW	24			0~240V	40.8
HM022-24A3-2P/10S-SW	10	2		0~240V	40.8
HM022-24A3-3P/3S-SW	3	3		0~240V	40.8
HM022-24B16-SW	24			0~240V	40.8
HM022-24B16-2P/10S-SW	10	2		0~240V	40.8
HM022-24B16-3P/3S-SW	3	3		0~240V	40.8
HM022-36B1F-SW	36			0~240V	56.3
HM022-36B1F-2P/8S-SW	22	2		0~240V	56.3
HM022-36B1F-3P/15S-SW	15	3		0~240V	56.3
HM022-36B1F-4P/8S-SW	8	4		0~240V	56.3
HM022-36B1F-2P2/6S-SW	6		2	0~240V	56.3

技术参数

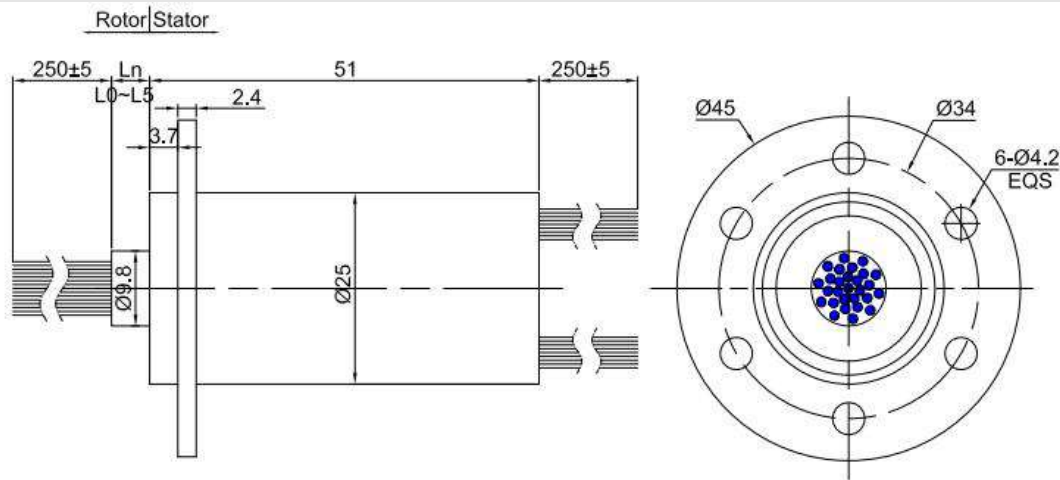
电气参数		机械参数	
额定电压	240 VAC/VDC	最大转速	0-250 转/分
额定电流	2A/环, 10A/环, 20A/环	工作温度	-20°C~+80°C
导线规格	AWG14/AWG16/AWG26 镀银铁氟龙	工作湿度	60% RH 或更高
导线长度	标准 250mm (可调)	外壳材质	工程塑料
绝缘强度	500VAC@50HZ, 60S	接触材质	金对金
绝缘电阻	500MΩ /500VDC	防护等级	IP51
动态电阻	<0.01 Ω		

HM025 系列

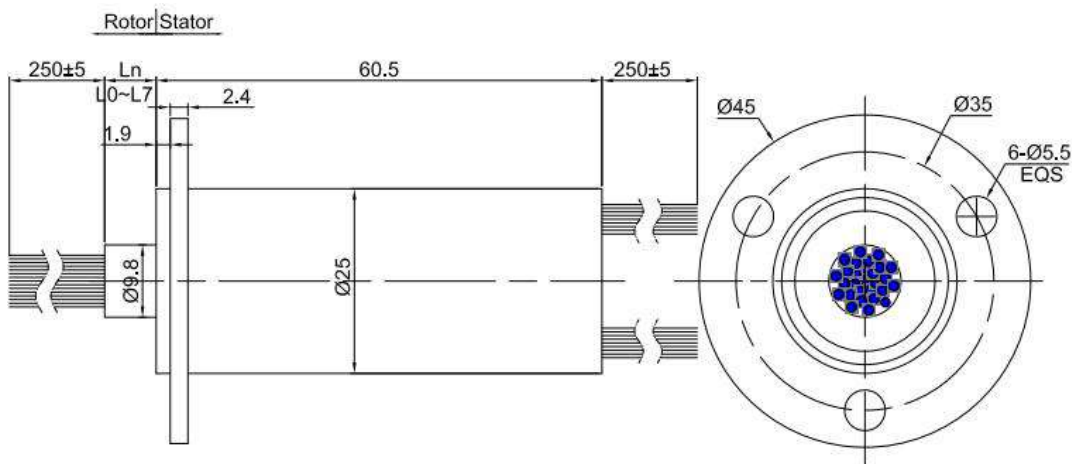
HM025 系列 360 度无限制旋转帽式滑环，外径 25mm，2-82 路多个标准型号可选，整体长度 51-89.5mm。环道与电刷表面镀硬金处理，金对金接触保证了产品性能的稳定性和使用寿命。经过特殊设计的 V 形槽结构导电环可以最大限度的提高与电刷的接触面，降低扭矩与接触电阻。24 色彩色导线，安装便捷。多用于民用领域，如安防行业，舞台灯光行业，自动化设备，消费级智能家居，高速球机等。也可通过并环，设计成 10A，20A，30A 等大电流大功率帽型导电滑环，应用于小型风力发电机，电磁炉，旋转餐桌等。



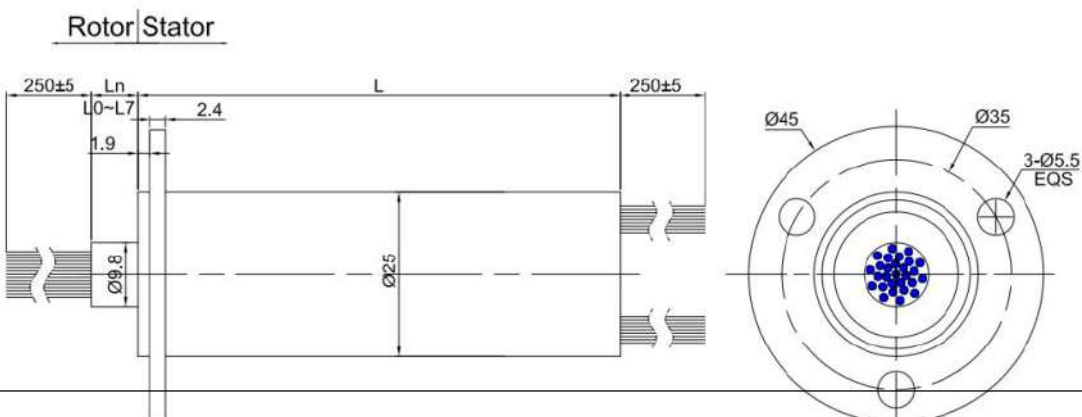
图纸尺寸 HM025-30



图纸尺寸 HM025-37B1



图纸尺寸 HM025-n



型号列表

型号	信号 2A/环	功率 10A/环	功率 20A/环	额定电压	长度 L(mm)
HM025-30	30	--		0~240V	51.0
HM025-30-2P/16S	16	2		0~240V	51.0
HM025-30-3P/9S	9	3		0~240V	51.0
HM025-30-4P/2S	2	4		0~240V	51.0
HM025-30-2P2			2	0~240V	51.0
HM025-30-2P/18S	18	2		0~240V	51.0
HM025-30-3P/15S	15	3		0~240V	51.0
HM025-30-4P/12S	12	4		0~240V	51.0
HM025-30-5P/8S	8	5		0~240V	51.0
HM025-30-6P/5S	5	6		0~240V	51.0
HM025-30-7P/2S	2	7		0~240V	51.0
HM025-30-8P		8		0~240V	51.0
HM025-30-2P2/12S	12		2	0~240V	51.0
HM025-30-3P2/5S	5		3	0~240V	51.0
HM025-30-4P2			4	0~240V	51.0
HM025-37B1	37			0~240V	60.5
HM025-37B1-2P/23S	23	2		0~240V	60.5
HM025-37B1-3P/16S	16	3		0~240V	60.5
HM025-37B1-4P/9S	9	4		0~240V	60.5
HM025-37B1-5P/2S	2	5		0~240V	60.5
HM025-37B1-2P2/7S	7		2	0~240V	60.5
HM025-37B1-2P/25S	25	2		0~240V	60.5
HM025-37B1-3P/21S	21	3		0~240V	60.5
HM025-37B1-4P/17S	17	4		0~240V	60.5
HM025-37B1-5P/13S	13	5		0~240V	60.5
HM025-37B1-6P/10S	10	6		0~240V	60.5
HM025-37B1-7P/6S	6	7		0~240V	60.5
HM025-37B1-8P/3S	3	8		0~240V	60.5
HM025-37B1-2P2/23S	23		2	0~240V	60.5
HM025-37B1-3P2/19S	19		3	0~240V	60.5
HM025-37B1-4P2/15S	15		4	0~240V	60.5
HM025-47	47			0~240V	73.5
HM025-47-2P/27S	27	2		0~240V	73.5
HM025-47-3P/23S	23	3		0~240V	73.5
HM025-47-4P/19S	19	4		0~240V	73.5
HM025-47-5P/12S	12	5		0~240V	73.5
HM025-47-6P/5S	5	6		0~240V	73.5
HM025-47-2P2/17S	17		2	0~240V	73.5
HM025-47-3P2/2S	2		3	0~240V	73.5
HM025-47-6P2/10S	10		5	0~240V	73.5
HM025-47-6P2/5S	5		6	0~240V	73.5

HM025-59	59	--		0~240V	89.5
HM025-82	82	--		0~240V	89.5

技术参数

电气参数		机械参数	
额定电压	240 VAC/VDC	最大转速	0-250 转/分
额定电流	2A/环, 10A/环, 20A/环	工作温度	-20°C~+80°C
导线规格	AWG14/AWG16/AWG26 镀银铁氟龙	工作湿度	60% RH 或更高
导线长度	标准 250mm (可调)	外壳材质	工程塑料
绝缘强度	500VAC@50HZ, 60S	接触材质	金对金
绝缘电阻	500M Ω /500VDC	防护等级	IP51
动态电阻	<0.01 Ω		