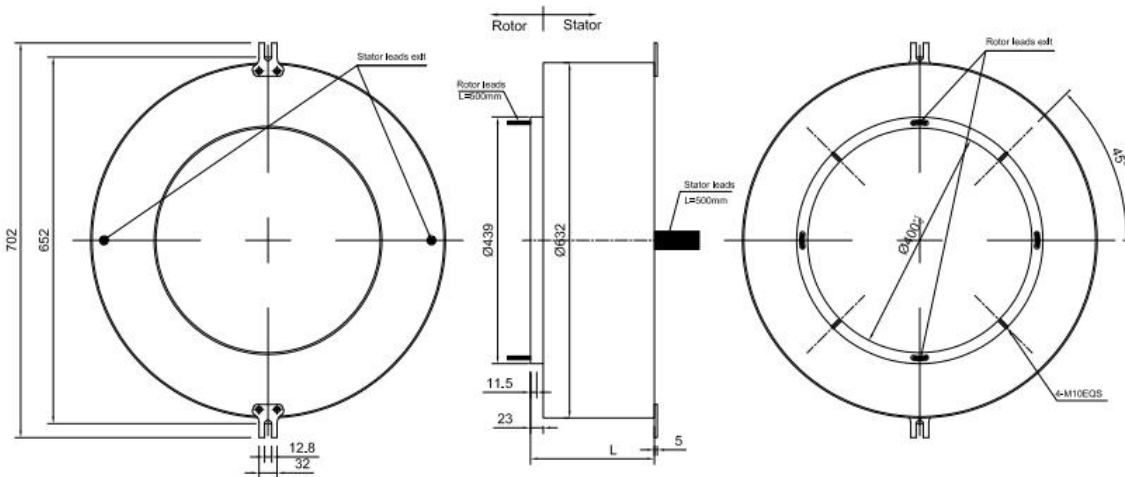


HG400630 系列

HG400632 系列空心轴过孔滑环，内孔 400mm，外径 632mm，适用于通径小于 400mm 的旋转机电系统，标准功率环 20A/环，最大 48 环，信号环 5A/环，最大 96 环，采用不锈钢结构，用于 360 度旋转系统中传输功率或信号。多用于大型焊接设备。



图纸尺寸



型号列表

型号	功率环 (10A/15A/20A)	信号环 (5A)	长度 (mm)
HG400632-6P	6	-	200
HG400632-12S	-	12	200
HG400632-12P	12	-	254
HG400632-6P/12S	6	12	254
HG400632-24S	-	24	254
HG400632-18P	18	-	308
HG400632-12P/12S	12	12	308
HG400632-6P/24S	6	24	308
HG400632-36S	-	36	308
HG400632-24P	24	-	359
HG400632-18P/12S	18	12	359
HG400632-12P/24S	12	24	359
HG400632-6P/36S	6	36	359
HG400632-48S	-	48	359
HG400632-30P	30	-	413
HG400632-24P/12S	24	12	413
HG400632-18P/24S	18	24	413

HG400632-12P/36S	12	36	413
HG400632-6P/48S	6	48	413
HG400632-60S	-	60	413
HG400632-36P	36	-	467
HG400632-30P/12S	30	12	467
HG400632-24P/24S	24	24	467
HG400632-18P/36S	18	36	467
HG400632-12P/48S	12	48	467
HG400632-6P/60S	6	60	467
HG400632-72S	-	72	467
HG400632-42P	42	-	521
HG400632-36P/12S	36	12	521
HG400632-30P/24S	30	24	521
HG400632-24P/36S	24	36	521
HG400632-18P/48S	18	48	521
HG400632-12P/60S	12	60	521
HG400632-6P/72S	6	72	521
HG400632-84S	-	84	521
HG400632-48P	48	-	575
HG400632-42P/12S	42	12	575
HG400632-36P/24S	36	24	575
HG400632-30P/36S	30	36	575
HG400632-24P/48S	24	48	575
HG400632-18P/60S	18	60	575
HG400632-12P/72S	12	72	575
HG400632-6P/84S	6	84	575
HG400632-96S	-	96	575

技术参数

电气参数			机械参数	
	功率	信号	最大转速	0-250 转/分
额定电压	0~380VAC/VDC	0~240VAC/VDC	工作温度	-20°C~+80°C
额定电流	10A/15A/20A/环	5A/环	工作湿度	0-85% RH 或更高
导线规格	镀锡铁氟龙 AWG16AWG14	镀锡铁氟龙 AWG22	外壳材质	金属
绝缘电阻	≥1000MΩ/500VDC	≥500MΩ/500VDC	接触材质	贵金属
绝缘强度	1000VAC@50HZ, 60S	500VAC@50HZ, 60S	防护等级	IP54
导线长度	标准 500mm(可调节)			
动态电阻	<0.01Ω			