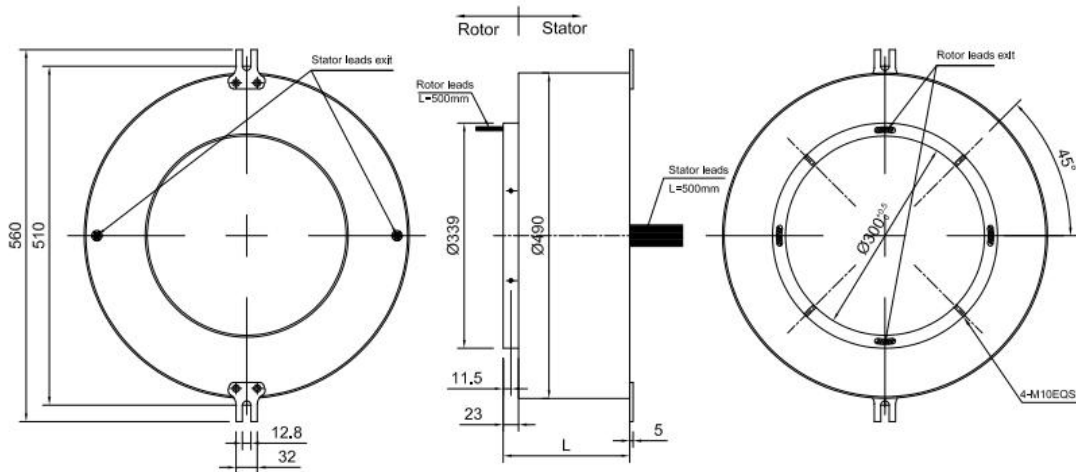


HG300490 系列

HG300490 系列空心轴滑环,内孔 300mm,外径 490mm,适用于通径小于 250mm 的旋转机电系统,标准功率环 20A/环,最大 48 环,信号环 5A/环,最大 96 环,采用不锈钢结构,用于 360 度旋转系统中传输功率或信号。可用于自动化工业控制系统,自动化电气传动系统,智能填装机器人等。



图纸尺寸



型号列表

型号	功率环 (10A/15A/20A)	信号环 (5A)	长度 (mm)
HG300490-6P	6	-	181
HG300490-12S	-	12	181
HG300490-12P	12	-	235
HG300490-6P/12S	6	12	235
HG300490-24S	-	24	235
HG300490-18P	18	-	289
HG300490-12P/12S	12	12	289
HG300490-6P/24S	6	24	289
HG300490-36S	-	36	289
HG300490-24P	24	-	343
HG300490-18P/12S	18	12	343
HG300490-12P/24S	12	24	343
HG300490-6P/36S	6	36	343
HG300490-48S	-	48	343
HG300490-30P	30	-	397
HG300490-24P/12S	24	12	397
HG300490-18P/24S	18	24	397

HG300490-12P/36S	12	36	397
HG300490-6P/48S	6	48	397
HG300490-60S	-	60	397
HG300490-36P	36	-	451
HG300490-30P/12S	30	12	451
HG300490-24P/24S	24	24	451
HG300490-18P/36S	18	36	451
HG300490-12P/48S	12	48	451
HG300490-6P/60S	6	60	451
HG300490-72S	-	72	451
HG300490-42P	42	-	505
HG300490-36P/12S	36	12	505
HG300490-30P/24S	30	24	505
HG300490-24P/36S	24	36	505
HG300490-18P/48S	18	48	505
HG300490-12P/60S	12	60	505
HG300490-6P/72S	6	72	505
HG300490-84S	-	84	505
HG300490-48P	48	-	559
HG300490-42P/12S	42	12	559
HG300490-36P/24S	36	24	559
HG300490-30P/36S	30	36	559
HG300490-24P/48S	24	48	559
HG300490-18P/60S	18	60	559
HG300490-12P/72S	12	72	559
HG300490-6P/84S	6	84	559
HG300490-96S	-	96	559

技术参数

电气参数			机械参数	
	功率	信号	最大转速	0-250 转/分
额定电压	0~380VAC/VDC	0~240VAC/VDC	工作温度	-20°C~+80°C
额定电流	10A/15A/20A/环	5A/环	工作湿度	0-85% RH 或更高
导线规格	镀锡铁氟龙 AWG16AWG14	镀锡铁氟龙 AWG22	外壳材质	金属
绝缘电阻	≥1000MΩ/500VDC	≥500MΩ/500VDC	接触材质	贵金属
绝缘强度	1000VAC@50HZ, 60S	500VAC@50HZ, 60S	防护等级	IP54
导线长度	标准 500mm(可调节)			
动态电阻	<0.01Ω			