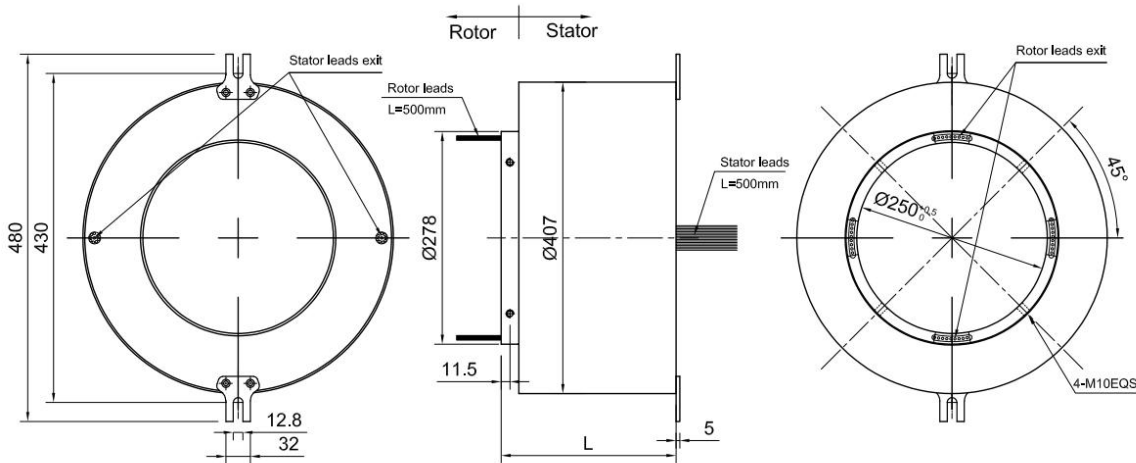


## HG250407 系列

HG250407 系列过孔滑环，内孔 250mm，外径 407mm，适用于通径小于 250mm 的旋转机电系统，标准功率环 20A/环，最大 48 环，信号环 5A/环，最大 96 环，用于 360 度旋转系统中传输功率或信号。可用于自动化工业控制系统，自动化电气传动系统，智能填装机器人等。



### 图纸尺寸



### 型号列表

型号	功率环 (10A/15A/20A)	信号环 (5A)	长度 (mm)
HG250407-6P	6	-	146.5
HG250407-12S	-	12	146.5
HG250407-12P	12	-	194.5
HG250407-6P/12S	6	12	194.5
HG250407-24S	-	24	194.5
HG250407-18P	18	-	242.5
HG250407-12P/12S	12	12	242.5
HG250407-6P/24S	6	24	242.5
HG250407-36S	-	36	242.5
HG250407-24P	24	-	290.5
HG250407-18P/12S	18	12	290.5
HG250407-12P/24S	12	24	290.5
HG250407-6P/36S	6	36	290.5
HG250407-48S	-	48	290.5
HG250407-30P	30	-	338.5
HG250407-24P/12S	24	12	338.5
HG250407-18P/24S	18	24	338.5

HG250407-12P/36S	12	36	338.5
HG250407-6P/48S	6	48	338.5
HG250407-60S	-	60	338.5
HG250407-36P	36	-	386.5
HG250407-30P/12S	30	12	386.5
HG250407-24P/24S	24	24	386.5
HG250407-18P/36S	18	36	386.5
HG250407-12P/48S	12	48	386.5
HG250407-6P/60S	6	60	386.5
HG250407-72S	-	72	386.5
HG250407-42P	42	-	434.5
HG250407-36P/12S	36	12	434.5
HG250407-30P/24S	30	24	434.5
HG250407-24P/36S	24	36	434.5
HG250407-18P/48S	18	48	434.5
HG250407-12P/60S	12	60	434.5
HG250407-6P/72S	6	72	434.5
HG250407-84S	-	84	434.5
HG250407-48P	48	-	482.5
HG250407-42P/12S	42	12	482.5
HG250407-36P/24S	36	24	482.5
HG250407-30P/36S	30	36	482.5
HG250407-24P/48S	24	48	482.5
HG250407-18P/60S	18	60	482.5
HG250407-12P/72S	12	72	482.5
HG250407-6P/84S	6	84	482.5
HG250407-96S	-	96	482.5

## 技术参数

电气参数		机械参数		
	功率	信号	最大转速	0-250 转/分
额定电压	0~380VAC/VDC	0~240VAC/VDC	工作温度	-20°C~+80°C
额定电流	10A/15A/20A/环	5A/环	工作湿度	0-85% RH 或更高
导线规格	镀锡铁氟龙 AWG16AWG14	镀锡铁氟龙 AWG22	外壳材质	金属
绝缘电阻	≥1000MΩ/500VDC	≥500MΩ/500VDC	接触材质	贵金属
绝缘强度	1000VAC@50HZ, 60S	500VAC@50HZ, 60S	防护等级	IP54
导线长度	标准 500mm(可调节)			
动态电阻	<0.01Ω			