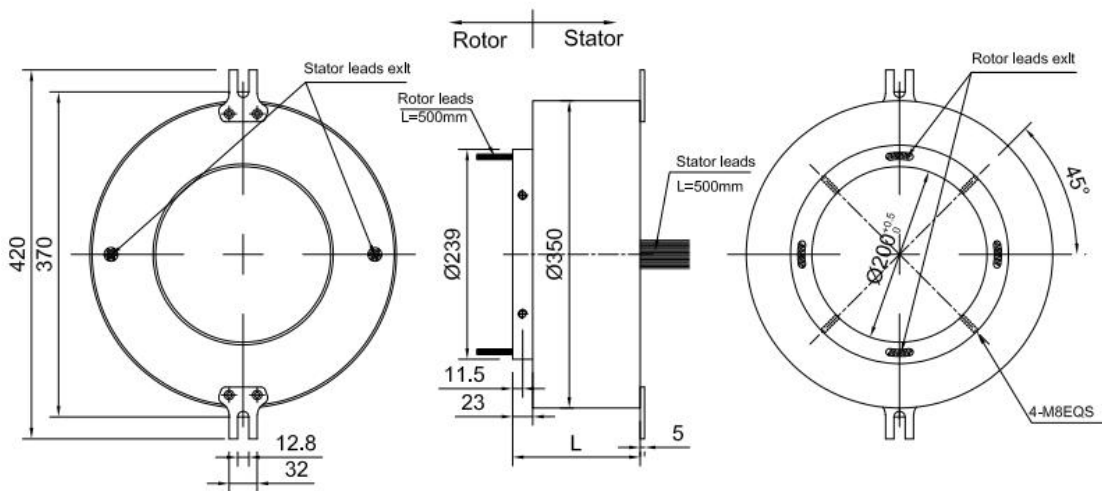


HG200350 系列

HG200350 系列过孔导电滑环，内孔 200mm，外径 350mm，适用于通径小于 200mm 的旋转机电系统，标准功率环 20A/环，最大 48 环，信号环 5A/环，最大 96 环，用于 360 度旋转系统中传输功率或信号。可用于自动化工业控制系统，自动化电气传动系统，智能填充机器人等。



图纸尺寸



型号列表

型号	功率环 (10A/15A/20A)	信号环 (5A)	长度 (mm)
HG200350-6P	6	-	145.5
HG200350-12S	-	12	145.5
HG200350-12P	12	-	193.5
HG200350-6P/12S	6	12	193.5
HG200350-24S	-	24	193.5
HG200350-18P	18	-	241.5
HG200350-12P/12S	12	12	241.5
HG200350-6P/24S	6	24	241.5
HG200350-36S	-	36	241.5
HG200350-24P	24	-	289.5
HG200350-18P/12S	18	12	289.5
HG200350-12P/24S	12	24	289.5
HG200350-6P/36S	6	36	289.5
HG200350-48S	-	48	289.5
HG200350-30P	30	-	337.5
HG200350-24P/12S	24	12	337.5
HG200350-18P/24S	18	24	337.5

HG200350-12P/36S	12	36	337.5
HG200350-6P/48S	6	48	337.8
HG200350-60S	-	60	337.5
HG200350-36P	36	-	385.5
HG200350-30P/12S	30	12	385.5
HG200350-24P/24S	24	24	385.5
HG200350-18P/36S	18	36	385.5
HG200350-12P/48S	12	48	385.5
HG200350-6P/60S	6	60	385.5
HG200350-72S	-	72	385.5
HG200350-42P	42	-	433.5
HG200350-36P/12S	36	12	433.5
HG200350-30P/24S	30	24	433.5
HG200350-24P/36S	24	36	433.5
HG200350-18P/48S	18	48	433.5
HG200350-12P/60S	12	60	433.5
HG200350-6P/72S	6	72	433.5
HG200350-84S	-	84	433.5
HG200350-48P	48	-	481.5
HG200350-42P/12S	42	12	481.5
HG200350-36P/24S	36	24	481.5
HG200350-30P/36S	30	36	481.5
HG200350-24P/48S	24	48	481.5
HG200350-18P/60S	18	60	481.5
HG200350-12P/72S	12	72	481.5
HG200350-6P/84S	6	84	481.5
HG200350-96S	-	96	481.5

技术参数

电气参数		机械参数	
	功率	信号	最大转速 0-250 转/分
额定电压	0~380VAC/VDC	0~240VAC/VDC	工作温度 -20°C~+80°C
额定电流	10A/15A/20A/环	5A/环	工作湿度 0-85% RH 或更高
导线规格	镀锡铁氟龙 AWG16AWG14	镀锡铁氟龙 AWG22	外壳材质 金属
绝缘电阻	≥1000MΩ/500VDC	≥500MΩ/500VDC	接触材质 贵金属
绝缘强度	1000VAC@50HZ, 60S	500VAC@50HZ, 60S	防护等级 IP54
导线长度	标准 500mm(可调节)		
动态电阻	<0.01Ω		