

## 过孔滑环 - HG 系列

过孔式导电滑环是一种中心带有孔的滑环，与通孔滑环的含义相同，有时也称为空心轴滑环、过孔滑环、孔式滑环。过孔滑环在 360 度无限制连续旋转下能完全满足功率，信号，弱电流，大电流或高电压的传输。



### 产品特点

- ◆ 能将功率、信号和数据不受干扰的集成在一个旋转传输系统中
- ◆ 同时传输温度控制信号与热电偶信号
- ◆ 纤维束式工艺确保可靠接触且摩擦系数低
- ◆ 采用更可靠的全金属外壳防护结构
- ◆ 一体化设计，方便安装
- ◆ 12-400mm 孔径可选
- ◆ 0-20A 电流，0~600VAC/VDC 电压可选
- ◆ 1-300 环路数可选

### 典型应用

- ◆ 自动机械
- ◆ 电缆卷筒
- ◆ 包装机械
- ◆ 灌装设备
- ◆ 医药设备
- ◆ 机器人/旋转传感器
- ◆ 旋转工作台

### 可选项

- ◆ 工作电流/工作电压
- ◆ 连接器类型
- ◆ 电路数
- ◆ 出线位置
- ◆ 传输信号类型
- ◆ 工作转速
- ◆ 耐高温滑环可选
- ◆ 壳体材质
- ◆ 防护等级

## HG 系列滑环

型号	电路数	内径 (mm)	外径 (mm)	额定电流	额定电压
HG1233	1-12	12	33	2A	0~240V
HG1254	1-24	12.7	54	5A	0~240V
HG2060	1-10	20	60	2A~10A	0~380V
HG2578	1-48	25.4	78	2A~10A	0~380V
HG3899	1-48	38.1	99	2A~15A	0~380V
HG5075	1-10	50	75	2A~12A	0~380V
HG50120	1-72	50	120	5A~20A	0~380V
HG60135	1-96	60	135	5A~20A	0~380V
HG70155	1-96	70	155	5A~20A	0~380V
HG80180	1-96	80	180	5A~20A	0~380V
HG90190	1-96	90	190	5A~20A	0~380V
HG100203	1-96	100	203	5A~20A	0~380V
HG120250	1-96	120	250	5A~20A	0~380V
HG150300	1-96	150	300	5A~20A	0~380V
HG180332	1-96	180	332	5A~20A	0~380V
HG200350	1-96	200	350	5A~20A	0~380V
HG250407	1-96	250	407	5A~20A	0~380V
HG300490	1-96	300	490	5A~20A	0~380V
HG400632	1-96	400	632	5A~20A	0~380V

## 技术参数

电气参数			机械参数	
	功率	信号	最大转速	0-250 转/分
额定电压	0~380VAC/VDC	0~240VAC/VDC	工作温度	-20°C~+80°C
额定电流	10-20A/环	2-5A/环	工作湿度	0-85% RH 或更高
导线规格	镀锡铁氟龙 AWG14AWG16	镀锡铁氟龙 AWG26AWG22	外壳材质	工程塑料/金属
绝缘电阻	≥500MΩ/500VDC	≥500MΩ/500VDC	接触材质	贵金属
绝缘强度	500VAC@50HZ, 60S	500VAC@50HZ, 60S	防护等级	IP51
导线长度	标准 500mm(可调节)			
动态电阻	<0.01Ω			

## 型号说明

型号举例 <u>HG</u> <u>XXX</u> <u>XXX</u> - <u>XP/XS</u> - <u>XXX</u> ①   ②   ③       ④   ⑤   ⑥	
① 系列名称	④ 功率环路数 例, X=功率环数量, 注 P=10A, P1=15A, P2=20A
② 内径尺寸 例, XXX= 100, 内径为 100mm	⑤ 信号环路数 例, X=信号环数量
③ 外径尺寸 例, XXX= 203, 外径为 203mm	⑥ 特殊备注

## 导线色码表

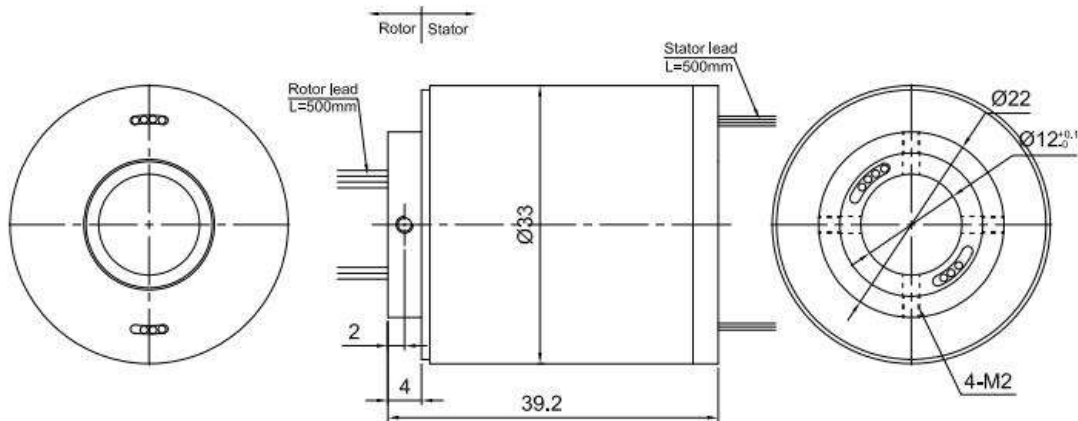
电路	1	2	3	4	5	6	7	8	9	10	11	12
颜色	红	黄	黑	蓝	绿	白	紫	灰	棕	橙	深蓝	土黄

## HG1233 系列

HG1233 系列过孔式导电滑环, 孔径 12mm, 外径 33mm, 适用于通径小于 12mm 的旋转机电系统, 标准 2A/环, 最大 12 环。壳体采用特种工程塑料, 可选用铝合金或不锈钢材质。作为精密导电滑环广泛应用于智能视觉机器人, 包装机, 灌装机, 下料机, 取样机, 小型游乐机等自动化设备。



### 图纸尺寸



### 型号列表

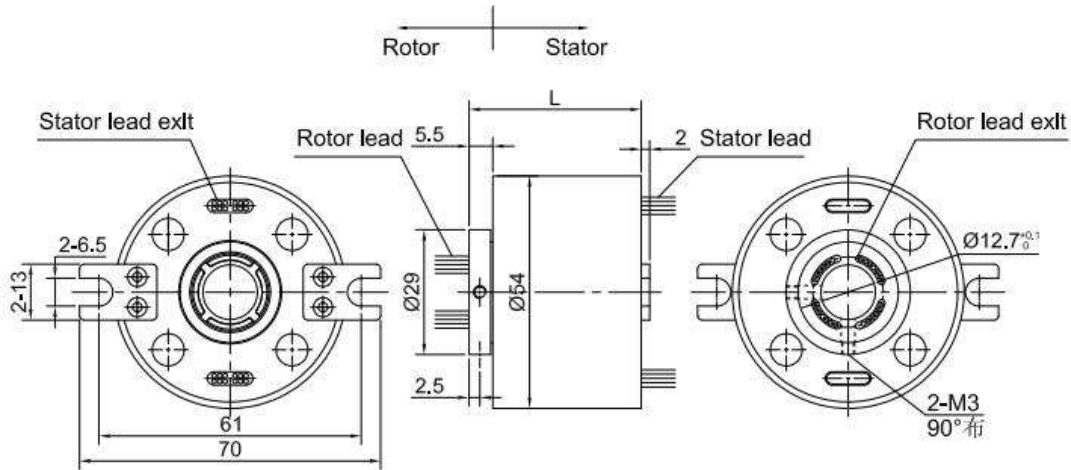
型号	电路数	额定电流	额定电压	长度 (mm)
HG1233-2	2	2A	0~240V	39.2
HG1233-3	3	2A	0~240V	39.2
HG1233-4	4	2A	0~240V	39.2
HG1233-6	6	2A	0~240V	39.2
HG1233-8	8	2A	0~240V	39.2
HG1233-10	10	2A	0~240V	39.2
HG1233-12	12	2A	0~240V	39.2

## HG1254 系列

HG1254 系列过孔式导电滑环，孔径 12.7mm，外径 54mm，适用于通径小于 12.7mm 的旋转机电系统，标准 5A/环，最大 24 环。壳体采用特种工程塑料，可选用铝合金或不锈钢材质。作为精密导电滑环广泛应用于智能机器人，包装机，灌装机，下料机，取样机，小型游乐机等自动化设备。



### 图纸尺寸



### 型号列表

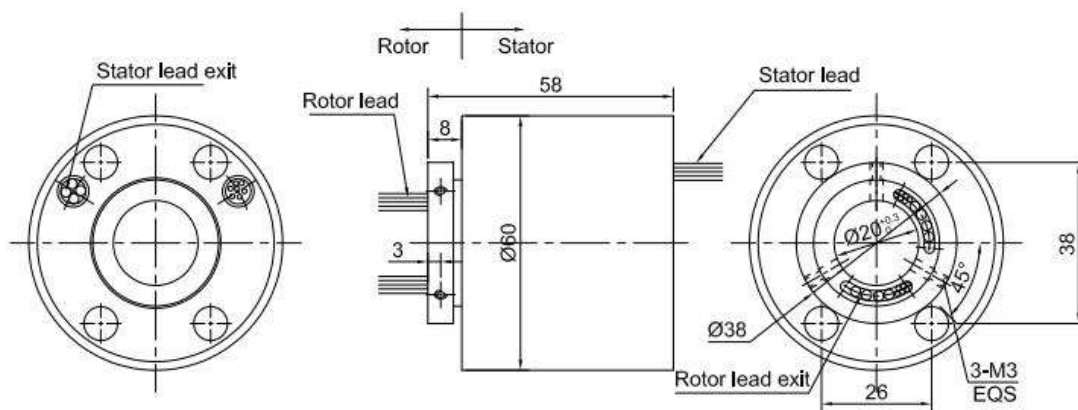
型号	电路数	额定电流	额定电压	长度 (mm)
HG1254-6	6	5A	0~240V	36.8
HG1254-12	12	5A	0~240V	52.4
HG1254-18	18	5A	0~240V	66.2
HG1254-24	24	5A	0~240V	80.0

## HG2060 系列

HG2060 系列过孔式导电滑环, 孔径 20mm, 外径 60mm, 适用于通径小于 20mm 的旋转机电系统, 标准功率环 10A/环, 最大 24 环, 信号环 5A/环, 最大 48 环。壳体采用特种工程塑料, 可选用铝合金或不锈钢材质。作为精密导电滑环多用于各类小型自动化设备, 如点胶机, 焊接机, 模切机, 裹式包装机等。



## 图纸尺寸



## 型号列表

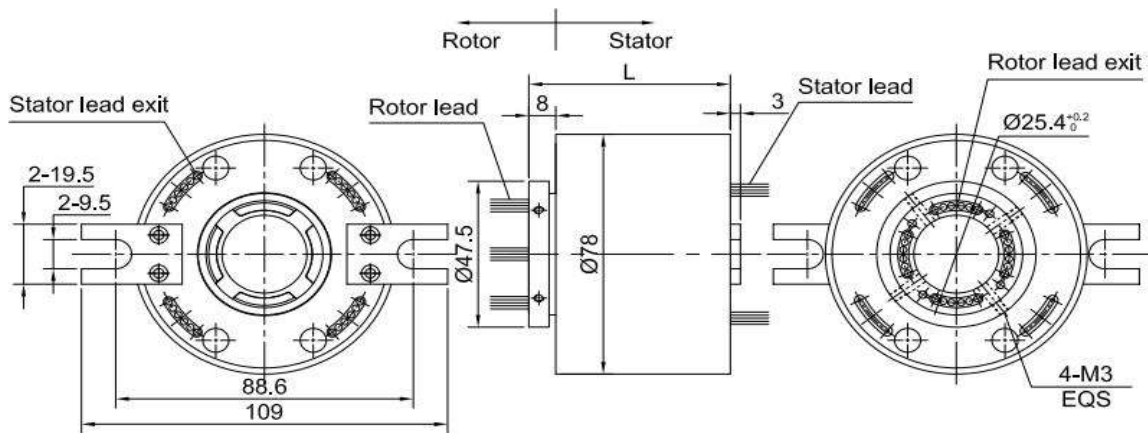
型号	功率环 (10A)	信号环 (5A)	长度 (mm)
HG2060-2P/6S	2	6	58
HG2060-2P/8S	2	8	58
HG2060-3P/7S	3	7	58
HG2060-4P/6S	4	6	58

## HG2578 系列

HG2578 系列过孔式导电滑环，中孔 25.4mm，外径 78mm，适用于通径小于 25.4mm 的旋转机电系统，标准功率环 10A/环，最大 24 环，标准信号环 5A/环，最大 48 环，也叫空心轴滑环。壳体采用特种工程塑料，可选用铝合金或不锈钢材质。作为精密导电滑环广泛应用于智能视觉机器人，包装机，灌装机，下料机，取样机，小型游乐机等自动化设备。为需要 360 度旋转的机电系统稳定传输功率或信号，也可与气旋转接头，液旋转接头，光纤滑环等组合设计，形成多功能的混合滑环。



## 图纸尺寸



## 型号列表

型号	功率环 (10A)	信号环 (5A)	长度 (mm)
HG2578-6P	6	-	55
HG2578-12S	-	12	55
HG2578-12P	12	-	79
HG2578-6P/12S	6	12	79
HG2578-24S	-	24	79
HG2578-18P	18	-	103
HG2578-12P/12S	12	12	103
HG2578-6P/24S	6	24	103
HG2578-36S	-	36	103
HG2578-24P	24	-	127
HG2578-18P/12S	18	12	127
HG2578-12P/24S	12	24	127
HG2578-6P/36S	6	36	127
HG2578-48S	-	48	127

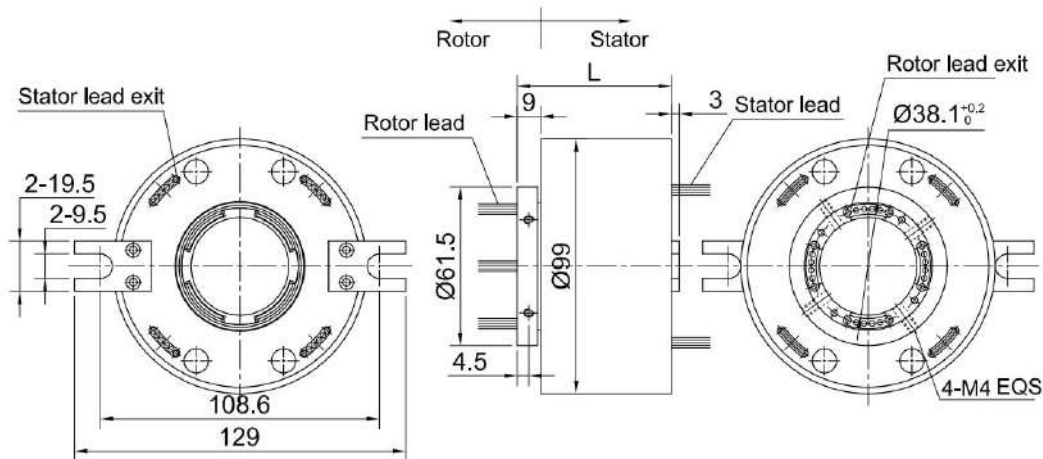


## HG3899 系列

HG3899 系列过孔式导电滑环，孔径 38.1mm，外径 99mm，适用于通径小于 38.1mm 的旋转机电系统，标准功率环 10A/环，最大 24 环，信号环 5A/环，最大 48 环，用于 360 度传输功率或信号。可用于起重机，包装机，收卷线筒，灌装机，纺织机械，自动卷线机，中小型游乐设备等。



## 图纸尺寸



## 型号列表

型号	功率环 (10A/15A)	信号环 (5A)	长度 (mm)
HG3899-6P	6	-	55
HG3899-12S	-	12	55
HG3899-12P	12	-	79
HG3899-6P/12S	6	12	79
HG3899-24S	-	24	79
HG3899-18P	18	-	103
HG3899-12P/12S	12	12	103
HG3899-6P/24S	6	24	103
HG3899-36S	-	36	103
HG3899-24P	24	-	127
HG3899-18P/12S	18	12	127
HG3899-12P/24S	12	24	127
HG3899-6P/36S	6	36	127
HG3899-48S	-	48	127

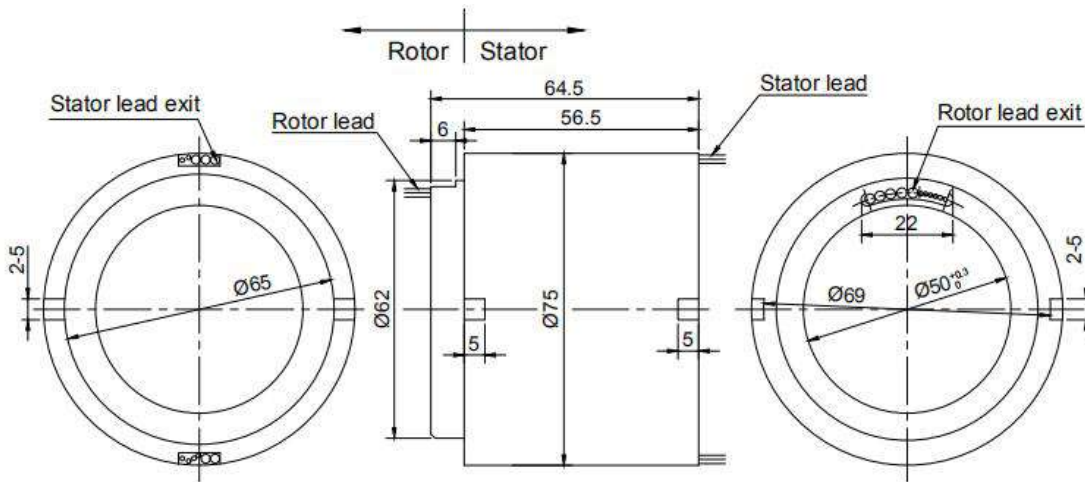


## HG5075 系列

HG5075 系列过孔式导电滑环, 孔径 50mm, 外径 75mm, 适用于直径小于 50mm 的旋转机电系统, 标准功率环 12A/环, 最大 3 环, 信号环 5A/环, 最大 5 环, 用于 360 度传输功率或信号。



### 图纸尺寸



### 型号列表

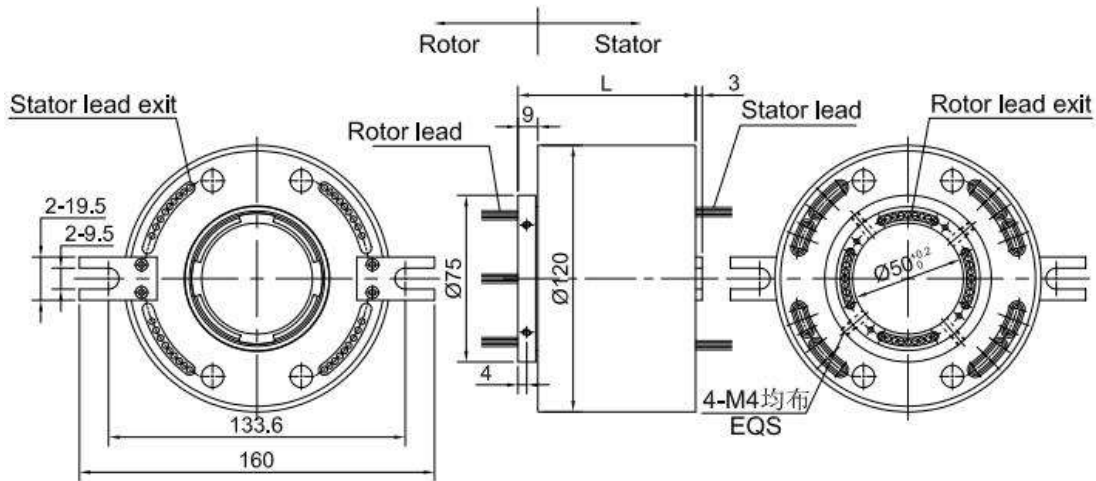
型号	功率环 (10A/15A)	信号环 (5A)	长度 (mm)
HG5075-10S	-	10	64.5
HG5075-2P/8S	2	8	64.5
HG5075-3P/7S	3	7	64.5

## HG50120 系列

HG50120 系列过孔式导电滑环，孔径 50mm，外径 120mm，适用于通径小于 50mm 的旋转机电系统，标准功率环 20A/环，最大 36 环，信号环 5A/环，最大 72 环，用于 360 度传输功率或信号。



### 图纸尺寸



### 型号列表

型号	功率环 (10A/15A/20A)	信号环 (5A)	长度 (mm)
HG50120-6P	6	-	69.5
HG50120-12S	-	12	69.5
HG50120-12P	12	-	99.5
HG50120-6P/12S	6	12	99.5
HG50120-24S	-	24	99.5
HG50120-18P	18	-	129.5
HG50120-12P/12S	12	12	129.5
HG50120-6P/24S	6	24	129.5
HG50120-36S	-	36	129.5
HG50120-24P	24	-	159.5
HG50120-18P/12S	18	12	159.5
HG50120-12P/24S	12	24	159.5
HG50120-6P/36S	6	36	159.5
HG50120-48S	-	48	159.5
HG50120-30P	30	-	189.5
HG50120-24P/12S	24	12	189.5
HG50120-18P/24S	18	24	189.5

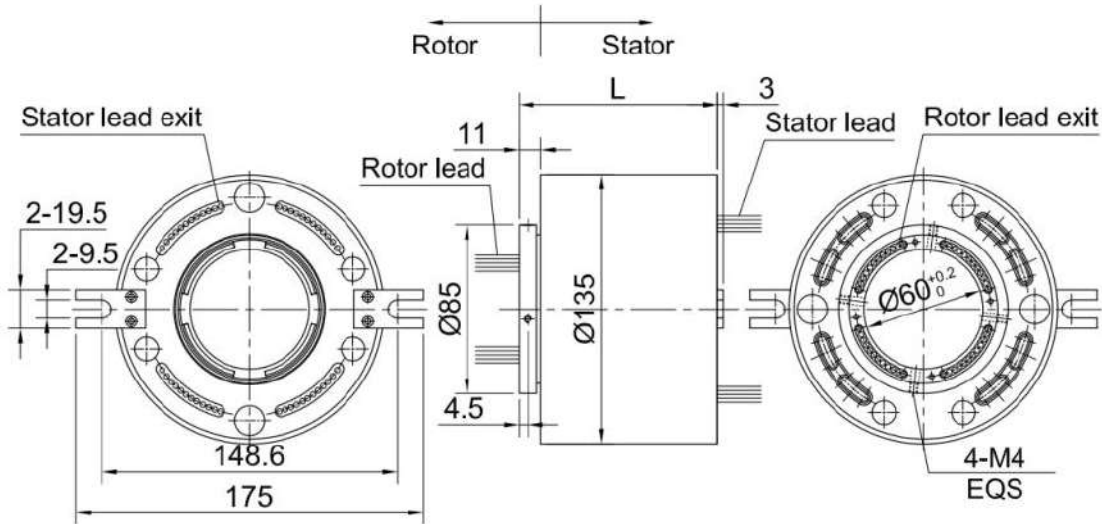
HG50120-12P/36S	12	36	189.5
HG50120-6P/48S	6	48	189.5
HG50120-60S	-	60	189.5
HG50120-36P	36	-	219.5
HG50120-30P/12S	30	12	219.5
HG50120-24P/24S	24	24	219.5
HG50120-18P/36S	18	36	219.5
HG50120-12P/48S	12	48	219.5
HG50120-6P/60S	6	60	219.5
HG50120-72S	-	72	219.5

## HG60135 系列

HG60135 系列空心轴导电滑环，孔径 60mm，外径 135mm，适用于通径小于 60mm 的旋转机电系统，标准功率环 20A/环，最大 48 环，信号环 5A/环，最大 96 环，用于 360 度传输功率或信号。大孔径滑环多用于烘干设备，旋转木马，游乐骑乘旋转设施。



### 图纸尺寸



### 型号列表

型号	功率环 (10A/15A/20A)	信号环 (5A)	长度 (mm)
HG60135-6P	6	-	77.5
HG60135-12S	-	12	77.5
HG60135-12P	12	-	107.5
HG60135-6P/12S	6	12	107.5
HG60135-24S	-	24	107.5
HG60135-18P	18	-	137.5
HG60135-12P/12S	12	12	137.5
HG60135-6P/24S	6	24	137.5
HG60135-36S	-	36	137.5
HG60135-24P	24	-	167.5
HG60135-18P/12S	18	12	167.5
HG60135-12P/24S	12	24	167.5
HG60135-6P/36S	6	36	167.5
HG60135-48S	-	48	167.5
HG60135-30P	30	-	197.5
HG60135-24P/12S	24	12	197.5
HG60135-18P/24S	18	24	197.5
HG60135-12P/36S	12	36	197.5

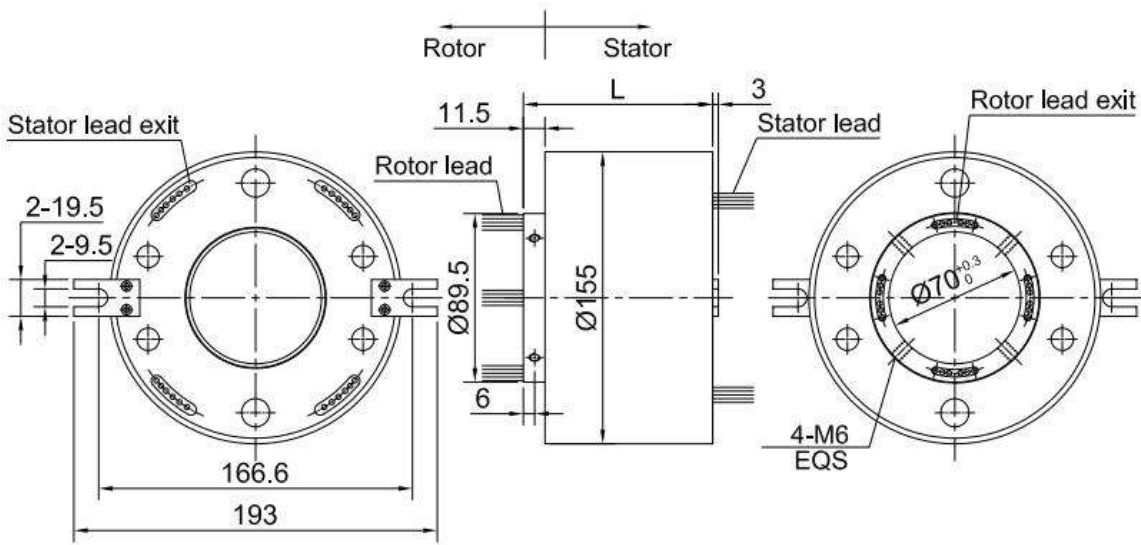
HG60135-6P/48S	6	48	197.5
HG60135-60S	-	60	197.5
HG60135-36P	36	-	227.5
HG60135-30P/12S	30	12	227.5
HG60135-24P/24S	24	24	227.5
HG60135-18P/36S	18	36	227.5
HG60135-12P/48S	12	48	227.5
HG60135-6P/60S	6	60	227.5
HG60135-72S	-	72	227.5
HG60135-42P	42	-	257.5
HG60135-36P/12S	36	12	257.5
HG60135-30P/24S	30	24	257.5
HG60135-24P/36S	24	36	257.5
HG60135-18P/48S	18	48	257.5
HG60135-12P/60S	12	60	257.5
HG60135-6P/72S	6	72	257.5
HG60135-84S	-	84	257.5
HG60135-48P	48	-	287.5
HG60135-42P/12S	42	12	287.5
HG60135-36P/24S	36	24	287.5
HG60135-30P/36S	30	36	287.5
HG60135-24P/48S	24	48	287.5
HG60135-18P/60S	18	60	287.5
HG60135-12P/72S	12	72	287.5
HG60135-6P/84S	6	84	287.5
HG60135-96S	-	96	287.5

## HG70155 系列

HG70155 系列空心轴导电滑环，孔径 70mm，外径 155mm，适用于通径小于 70mm 的旋转机电系统，标准功率环 20A/环，最大 48 环，信号环 5A/环，最大 96 环，用于 360 度传输功率或信号。。



### 图纸尺寸



### 型号列表

型号	功率环 (10A/15A/20A)	信号环 (5A)	长度 (mm)
HG70155-6P	6	-	80.8
HG70155-12S	-	12	80.8
HG70155-12P	12	-	110.8
HG70155-6P/12S	6	12	110.8
HG70155-24S	-	24	110.8
HG70155-18P	18	-	140.8
HG70155-12P/12S	12	12	140.8
HG70155-6P/24S	6	24	140.8
HG70155-36S	-	36	140.8
HG70155-24P	24	-	170.8
HG70155-18P/12S	18	12	170.8
HG70155-12P/24S	12	24	170.8
HG70155-6P/36S	6	36	170.8
HG70155-48S	-	48	170.8

HG70155-30P	30	-	200.8
HG70155-24P/12S	24	12	200.8
HG70155-18P/24S	18	24	200.8
HG70155-12P/36S	12	36	200.8
HG70155-6P/48S	6	48	200.8
HG70155-60S	-	60	200.8
HG70155-36P	36	-	230.8
HG70155-30P/12S	30	12	230.8
HG70155-24P/24S	24	24	230.8
HG70155-18P/36S	18	36	230.8
HG70155-12P/48S	12	48	230.8
HG70155-6P/60S	6	60	230.8
HG70155-72S	-	72	230.8
HG70155-42P	42	-	260.8
HG70155-36P/12S	36	12	260.8
HG70155-30P/24S	30	24	260.8
HG70155-24P/36S	24	36	260.8
HG70155-18P/48S	18	48	260.8
HG70155-12P/60S	12	60	260.8
HG70155-6P/72S	6	72	260.8
HG70155-84S	-	84	260.8
HG70155-48P	48	-	290.8
HG70155-42P/12S	42	12	290.8
HG70155-36P/24S	36	24	290.8
HG70155-30P/36S	30	36	290.8
HG70155-24P/48S	24	48	290.8
HG70155-18P/60S	18	60	290.8
HG70155-12P/72S	12	72	290.8
HG70155-6P/84S	6	84	290.8
HG70155-96S	-	96	290.8

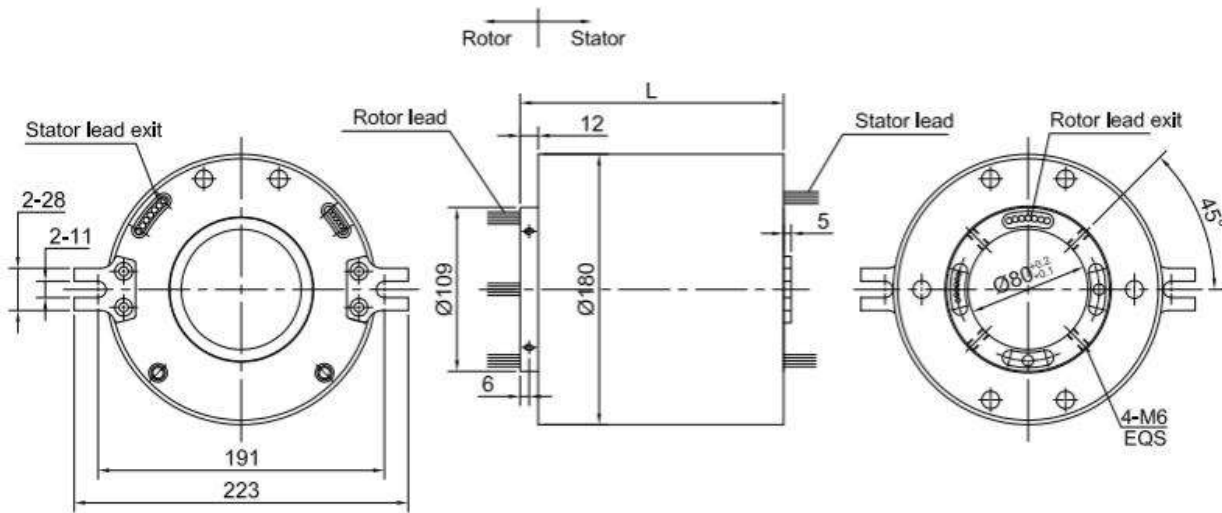


## HG80180 系列

HG80180 系列过孔导电滑环, 内孔 80mm, 外径 180mm, 适用于通径小于 80mm 的旋转机电系统, 标准功率环 20A/环, 最大 48 环, 信号环 5A/环, 最大 96 环, 用于 360 度旋转系统中传输功率或信号。



### 图纸尺寸



### 型号列表

型号	功率环 (10A/15A/20A)	信号环 (5A)	长度 (mm)
HG80180-6P	6	-	88.5
HG80180-12S	-	12	88.5
HG80180-12P	12	-	118.5
HG80180-6P/12S	6	12	118.5
HG80180-24S	-	24	118.5
HG80180-18P	18	-	148.5
HG80180-12P/12S	12	12	148.5
HG80180-6P/24S	6	24	148.5
HG80180-36S	-	36	148.5
HG80180-24P	24	-	178.5
HG80180-18P/12S	18	12	178.5
HG80180-12P/24S	12	24	178.5
HG80180-6P/36S	6	36	178.5
HG80180-48S	-	48	178.5
HG80180-30P	30	-	208.5
HG80180-24P/12S	24	12	208.5
HG80180-18P/24S	18	24	208.5
HG80180-12P/36S	12	36	208.5

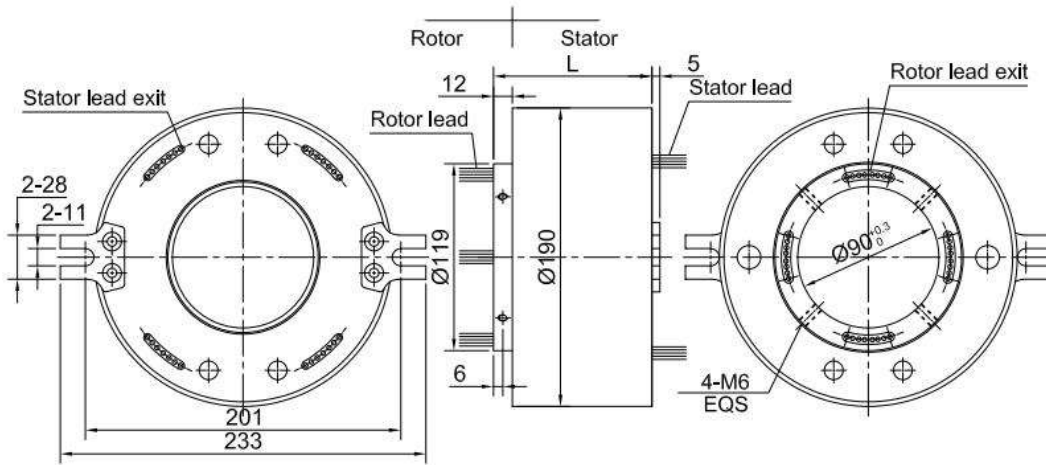
HG80180-6P/48S	6	48	208.5
HG80180-60S	-	60	208.5
HG80180-36P	36	-	238.5
HG80180-30P/12S	30	12	238.5
HG80180-24P/24S	24	24	238.5
HG80180-18P/36S	18	36	238.5
HG80180-12P/48S	12	48	238.5
HG80180-6P/60S	6	60	238.5
HG80180-72S	-	72	238.5
HG80180-42P	42	-	268.5
HG80180-36P/12S	36	12	268.5
HG80180-30P/24S	30	24	268.5
HG80180-24P/36S	24	36	268.5
HG80180-18P/48S	18	48	268.5
HG80180-12P/60S	12	60	268.5
HG80180-6P/72S	6	72	268.5
HG80180-84S	-	84	268.5
HG80180-48P	48	-	298.5
HG80180-42P/12S	42	12	298.5
HG80180-36P/24S	36	24	298.5
HG80180-30P/36S	30	36	298.5
HG80180-24P/48S	24	48	298.5
HG80180-18P/60S	18	60	298.5
HG80180-12P/72S	12	72	298.5
HG80180-6P/84S	6	84	298.5
HG80180-96S	-	96	298.5

## HG90190 系列

HG90190 系列过孔导电滑环, 内孔 90mm, 外径 190mm, 适用于直径小于 90mm 的旋转机电系统, 标准功率环 20A/环, 最大 48 环, 信号环 5A/环, 最大 96 环, 用于 360 度旋转系统中传输功率或信号。



### 图纸尺寸



### 型号列表

型号	功率环 (10A/15A/20A)	信号环 (5A)	长度 (mm)
HG90190-6P	6	-	88.5
HG90190-12S	-	12	88.5
HG90190-12P	12	-	118.5
HG90190-6P/12S	6	12	118.5
HG90190-24S	-	24	118.5
HG90190-18P	18	-	148.5
HG90190-12P/12S	12	12	148.5
HG90190-6P/24S	6	24	148.5
HG90190-36S	-	36	148.5
HG90190-24P	24	-	178.5
HG90190-18P/12S	18	12	178.5
HG90190-12P/24S	12	24	178.5
HG90190-6P/36S	6	36	178.5
HG90190-48S	-	48	178.5
HG90190-30P	30	-	208.5

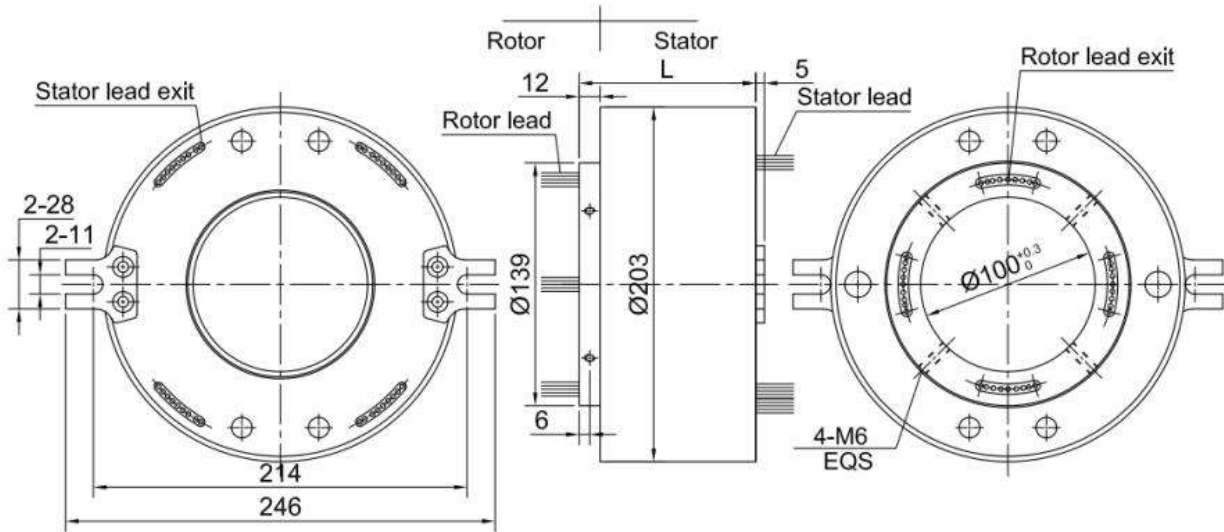
HG90190-24P/12S	24	12	208.5
HG90190-18P/24S	18	24	208.5
HG90190-12P/36S	12	36	208.5
HG90190-6P/48S	6	48	208.5
HG90190-60S	-	60	208.5
HG90190-36P	36	-	238.5
HG90190-30P/12S	30	12	238.5
HG90190-24P/24S	24	24	238.5
HG90190-18P/36S	18	36	238.5
HG90190-12P/48S	12	48	238.5
HG90190-6P/60S	6	60	238.5
HG90190-72S	-	72	238.5
HG90190-42P	42	-	268.5
HG90190-36P/12S	36	12	268.5
HG90190-30P/24S	30	24	268.5
HG90190-24P/36S	24	36	268.5
HG90190-18P/48S	18	48	268.5
HG90190-12P/60S	12	60	268.5
HG90190-6P/72S	6	72	268.5
HG90190-84S	-	84	268.5
HG90190-48P	48	-	298.5
HG90190-42P/12S	42	12	298.5
HG90190-36P/24S	36	24	298.5
HG90190-30P/36S	30	36	298.5
HG90190-24P/48S	24	48	298.5
HG90190-18P/60S	18	60	298.5
HG90190-12P/72S	12	72	298.5
HG90190-6P/84S	6	84	298.5
HG90190-96S	-	96	298.5

## HG100203 系列

HG100203 系列过孔电滑环,内孔 100mm,外径 203mm,适用于通径小于 100mm 的旋转机电系统,标准功率环 20A/环,最大 48 环,信号环 5A/环,最大 96 环,用于 360 度旋转系统中传输功率或信号。此系列大过孔电滑环往往需组合其他信号,如以太网等,应用如大型舞台剧场设备滑环,复合机械设备等。



### 图纸尺寸



### 型号列表

型号	功率环 (10A/15A/20A)	信号环 (5A)	长度 (mm)
HG100203-6P	6	-	88.5
HG100203-12S	-	12	88.5
HG100203-12P	12	-	118.5
HG100203-6P/12S	6	12	118.5
HG100203-24S	-	24	118.5
HG100203-18P	18	-	148.5
HG100203-12P/12S	12	12	148.5
HG100203-6P/24S	6	24	148.5
HG100203-36S	-	36	148.5
HG100203-24P	24	-	178.5
HG100203-18P/12S	18	12	178.5
HG100203-12P/24S	12	24	178.5
HG100203-6P/36S	6	36	178.5
HG100203-48S	-	48	178.5
HG100203-30P	30	-	208.5

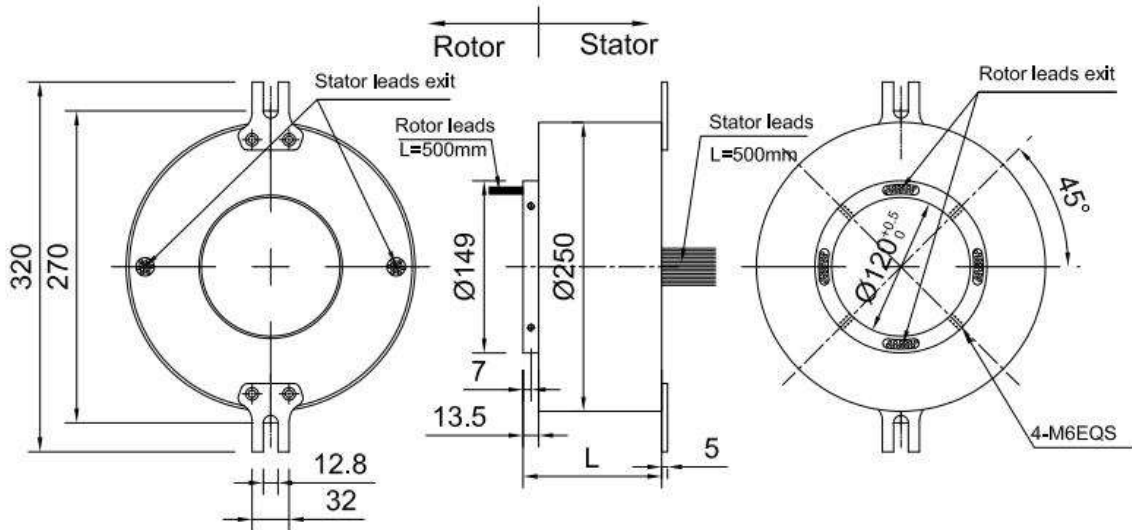
HG100203-24P/12S	24	12	208.5
HG100203-18P/24S	18	24	208.5
HG100203-12P/36S	12	36	208.5
HG100203-6P/48S	6	48	208.5
HG100203-60S	-	60	208.5
HG100203-36P	36	-	238.5
HG100203-30P/12S	30	12	238.5
HG100203-24P/24S	24	24	238.5
HG100203-18P/36S	18	36	238.5
HG100203-12P/48S	12	48	238.5
HG100203-6P/60S	6	60	238.5
HG100203-72S	-	72	238.5
HG100203-42P	42	-	268.5
HG100203-36P/12S	36	12	268.5
HG100203-30P/24S	30	24	268.5
HG100203-24P/36S	24	36	268.5
HG100203-18P/48S	18	48	268.5
HG100203-12P/60S	12	60	268.5
HG100203-6P/72S	6	72	268.5
HG100203-84S	-	84	268.5
HG100203-48P	48	-	298.5
HG100203-42P/12S	42	12	298.5
HG100203-36P/24S	36	24	298.5
HG100203-30P/36S	30	36	298.5
HG100203-24P/48S	24	48	298.5
HG100203-18P/60S	18	60	298.5
HG100203-12P/72S	12	72	298.5
HG100203-6P/84S	6	84	298.5
HG100203-96S	-	96	298.5

## HG120250 系列

HG120250 系列过孔电滑环, 内孔 120mm, 外径 250mm, 适用于通径小于 120mm 的旋转机电系统, 标准功率环 20A/环, 最大 48 环, 信号环 5A/环, 最大 96 环, 用于 360 度旋转系统中传输功率或信号。多用于大型自动化控制系统, 热处理设备、自动切割设备等。



### 图纸尺寸



### 型号列表

型号	功率环 (10A/15A/20A)	信号环 (5A)	长度 (mm)
HG120250-6P	6	-	120
HG120250-12S	-	12	120
HG120250-12P	12	-	162
HG120250-6P/12S	6	12	162
HG120250-24S	-	24	162
HG120250-18P	18	-	204
HG120250-12P/12S	12	12	204
HG120250-6P/24S	6	24	204
HG120250-36S	-	36	204
HG120250-24P	24	-	246
HG120250-18P/12S	18	12	246
HG120250-12P/24S	12	24	246
HG120250-6P/36S	6	36	246
HG120250-48S	-	48	246
HG120250-30P	30	-	288
HG120250-24P/12S	24	12	288
HG120250-18P/24S	18	24	288



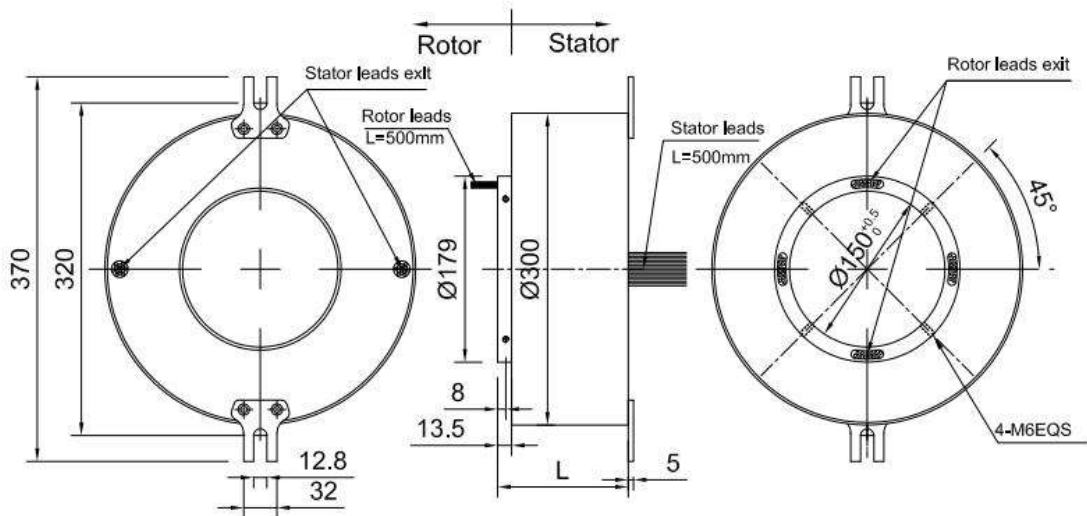
HG120250-12P/36S	12	36	288
HG120250-6P/48S	6	48	288
HG120250-60S	-	60	288
HG120250-36P	36	-	330
HG120250-30P/12S	30	12	330
HG120250-24P/24S	24	24	330
HG120250-18P/36S	18	36	330
HG120250-12P/48S	12	48	330
HG120250-6P/60S	6	60	330
HG120250-72S	-	72	330
HG120250-42P	42	-	372
HG120250-36P/12S	36	12	372
HG120250-30P/24S	30	24	372
HG120250-24P/36S	24	36	372
HG120250-18P/48S	18	48	372
HG120250-12P/60S	12	60	372
HG120250-6P/72S	6	72	372
HG120250-84S	-	84	372
HG120250-48P	48	-	414
HG120250-42P/12S	42	12	414
HG120250-36P/24S	36	24	414
HG120250-30P/36S	30	36	414
HG120250-24P/48S	24	48	414
HG120250-18P/60S	18	60	414
HG120250-12P/72S	12	72	414
HG120250-6P/84S	6	84	414
HG120250-96S	-	96	414

## HG150300 系列

HG150300 系列过孔电滑环,内孔 150mm,外径 300mm,适用于通径小于 150mm 的旋转机电系统,标准功率环 20A/环,最大 48 环,信号环 5A/环,最大 96 环,用于 360 度旋转系统中传输功率或信号。多用于挤奶机转盘,自动灌封机,软管生产设备等。



### 图纸尺寸



### 型号列表

型号	功率环 (10A/15A/20A)	信号环 (5A)	长度 (mm)
HG150300-6P	6	-	126
HG150300-12S	-	12	126
HG150300-12P	12	-	168
HG150300-6P/12S	6	12	168
HG150300-24S	-	24	168
HG150300-18P	18	-	210
HG150300-12P/12S	12	12	210
HG150300-6P/24S	6	24	210
HG150300-36S	-	36	210
HG150300-24P	24	-	252
HG150300-18P/12S	18	12	252
HG150300-12P/24S	12	24	252
HG150300-6P/36S	6	36	252
HG150300-48S	-	48	252
HG150300-30P	30	-	294
HG150300-24P/12S	24	12	294
HG150300-18P/24S	18	24	294

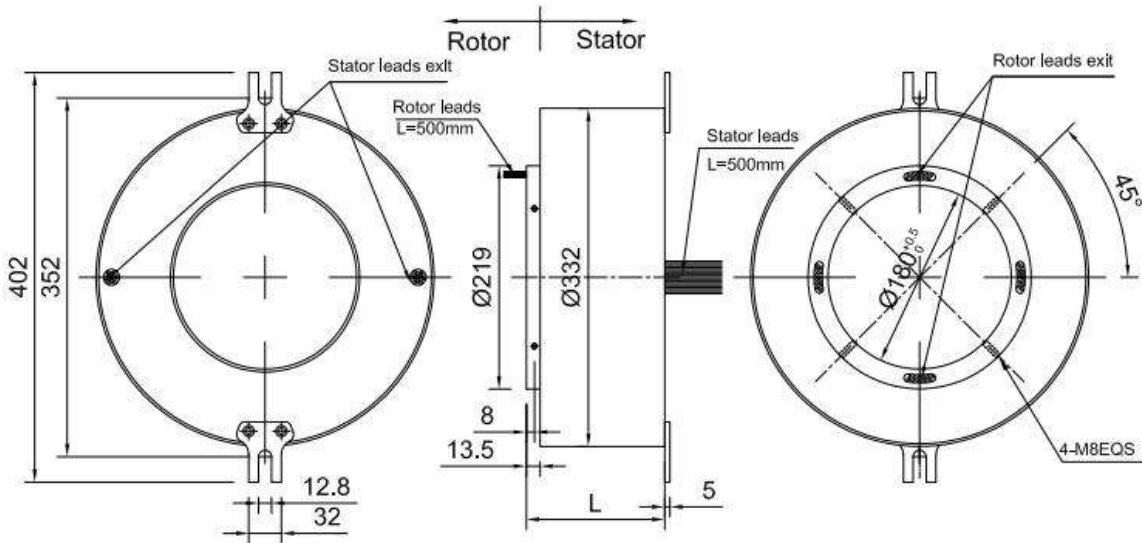
HG150300-12P/36S	12	36	294
HG150300-6P/48S	6	48	294
HG150300-60S	-	60	294
HG150300-36P	36	-	336
HG150300-30P/12S	30	12	336
HG150300-24P/24S	24	24	336
HG150300-18P/36S	18	36	336
HG150300-12P/48S	12	48	336
HG150300-6P/60S	6	60	336
HG150300-72S	-	72	336
HG150300-42P	42	-	378
HG150300-36P/12S	36	12	378
HG150300-30P/24S	30	24	378
HG150300-24P/36S	24	36	378
HG150300-18P/48S	18	48	378
HG150300-12P/60S	12	60	378
HG150300-6P/72S	6	72	378
HG150300-84S	-	84	378
HG150300-48P	48	-	420
HG150300-42P/12S	42	12	420
HG150300-36P/24S	36	24	420
HG150300-30P/36S	30	36	420
HG150300-24P/48S	24	48	420
HG150300-18P/60S	18	60	420
HG150300-12P/72S	12	72	420
HG150300-6P/84S	6	84	420
HG150300-96S	-	96	420

## HG180332 系列

HG180332 系列是超薄型过孔滑环，内孔 180mm，外径 332mm，适用于通径小于 180mm 的旋转机电系统，标准功率环 20A/环，最大 48 环，信号环 5A/环，最大 96 环，用于 360 度旋转系统中传输功率或信号。



### 图纸尺寸



### 型号列表

型号	功率环 (10A/15A/20A)	信号环 (5A)	长度 (mm)
HG180332-6P	6	-	136
HG180332-12S	-	12	136
HG180332-12P	12	-	184
HG180332-6P/12S	6	12	184
HG180332-24S	-	24	184
HG180332-18P	18	-	232
HG180332-12P/12S	12	12	232
HG180332-6P/24S	6	24	232
HG180332-36S	-	36	232
HG180332-24P	24	-	280
HG180332-18P/12S	18	12	280
HG180332-12P/24S	12	24	280
HG180332-6P/36S	6	36	280
HG180332-48S	-	48	280
HG180332-30P	30	-	322
HG180332-24P/12S	24	12	322
HG180332-18P/24S	18	24	322

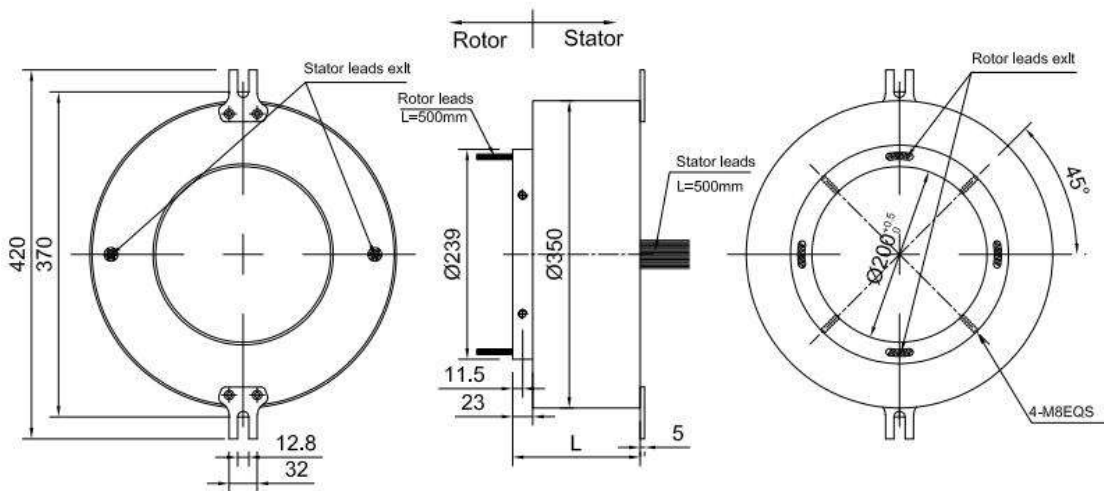
HG180332-12P/36S	12	36	322
HG180332-6P/48S	6	48	322
HG180332-60S	-	60	322
HG180332-36P	36	-	364
HG180332-30P/12S	30	12	364
HG180332-24P/24S	24	24	364
HG180332-18P/36S	18	36	364
HG180332-12P/48S	12	48	364
HG180332-6P/60S	6	60	364
HG180332-72S	-	72	364
HG180332-42P	42	-	406
HG180332-36P/12S	36	12	406
HG180332-30P/24S	30	24	406
HG180332-24P/36S	24	36	406
HG180332-18P/48S	18	48	406
HG180332-12P/60S	12	60	406
HG180332-6P/72S	6	72	406
HG180332-84S	-	84	406
HG180332-48P	48	-	448
HG180332-42P/12S	42	12	448
HG180332-36P/24S	36	24	448
HG180332-30P/36S	30	36	448
HG180332-24P/48S	24	48	448
HG180332-18P/60S	18	60	448
HG180332-12P/72S	12	72	448
HG180332-6P/84S	6	84	448
HG180332-96S	-	96	448

## HG200350 系列

HG200350 系列过孔导电滑环，内孔 200mm，外径 350mm，适用于通径小于 200mm 的旋转机电系统，标准功率环 20A/环，最大 48 环，信号环 5A/环，最大 96 环，用于 360 度旋转系统中传输功率或信号。可用于自动化工业控制系统，自动化电气传动系统，智能填充机器人等。



### 图纸尺寸



### 型号列表

型号	功率环 (10A/15A/20A)	信号环 (5A)	长度 (mm)
HG200350-6P	6	-	145.5
HG200350-12S	-	12	145.5
HG200350-12P	12	-	193.5
HG200350-6P/12S	6	12	193.5
HG200350-24S	-	24	193.5
HG200350-18P	18	-	241.5
HG200350-12P/12S	12	12	241.5
HG200350-6P/24S	6	24	241.5
HG200350-36S	-	36	241.5
HG200350-24P	24	-	289.5
HG200350-18P/12S	18	12	289.5
HG200350-12P/24S	12	24	289.5
HG200350-6P/36S	6	36	289.5
HG200350-48S	-	48	289.5
HG200350-30P	30	-	337.5
HG200350-24P/12S	24	12	337.5
HG200350-18P/24S	18	24	337.5

HG200350-12P/36S	12	36	337.5
HG200350-6P/48S	6	48	337.8
HG200350-60S	-	60	337.5
HG200350-36P	36	-	385.5
HG200350-30P/12S	30	12	385.5
HG200350-24P/24S	24	24	385.5
HG200350-18P/36S	18	36	385.5
HG200350-12P/48S	12	48	385.5
HG200350-6P/60S	6	60	385.5
HG200350-72S	-	72	385.5
HG200350-42P	42	-	433.5
HG200350-36P/12S	36	12	433.5
HG200350-30P/24S	30	24	433.5
HG200350-24P/36S	24	36	433.5
HG200350-18P/48S	18	48	433.5
HG200350-12P/60S	12	60	433.5
HG200350-6P/72S	6	72	433.5
HG200350-84S	-	84	433.5
HG200350-48P	48	-	481.5
HG200350-42P/12S	42	12	481.5
HG200350-36P/24S	36	24	481.5
HG200350-30P/36S	30	36	481.5
HG200350-24P/48S	24	48	481.5
HG200350-18P/60S	18	60	481.5
HG200350-12P/72S	12	72	481.5
HG200350-6P/84S	6	84	481.5
HG200350-96S	-	96	481.5

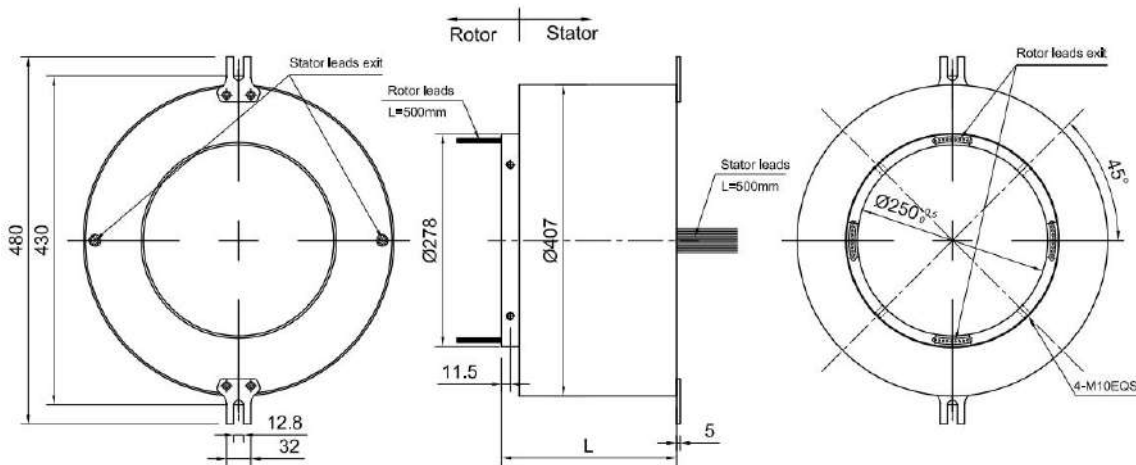


## HG250407 系列

HG250407 系列过孔滑环，内孔 250mm，外径 407mm，适用于通径小于 250mm 的旋转机电系统，标准功率环 20A/环，最大 48 环，信号环 5A/环，最大 96 环，用于 360 度旋转系统中传输功率或信号。可用于自动化工业控制系统，自动化电气传动系统，智能填装机器人等。



### 图纸尺寸



### 型号列表

型号	功率环 (10A/15A/20A)	信号环 (5A)	长度 (mm)
HG250407-6P	6	-	146.5
HG250407-12S	-	12	146.5
HG250407-12P	12	-	194.5
HG250407-6P/12S	6	12	194.5
HG250407-24S	-	24	194.5
HG250407-18P	18	-	242.5
HG250407-12P/12S	12	12	242.5
HG250407-6P/24S	6	24	242.5
HG250407-36S	-	36	242.5
HG250407-24P	24	-	290.5
HG250407-18P/12S	18	12	290.5
HG250407-12P/24S	12	24	290.5
HG250407-6P/36S	6	36	290.5
HG250407-48S	-	48	290.5
HG250407-30P	30	-	338.5
HG250407-24P/12S	24	12	338.5
HG250407-18P/24S	18	24	338.5

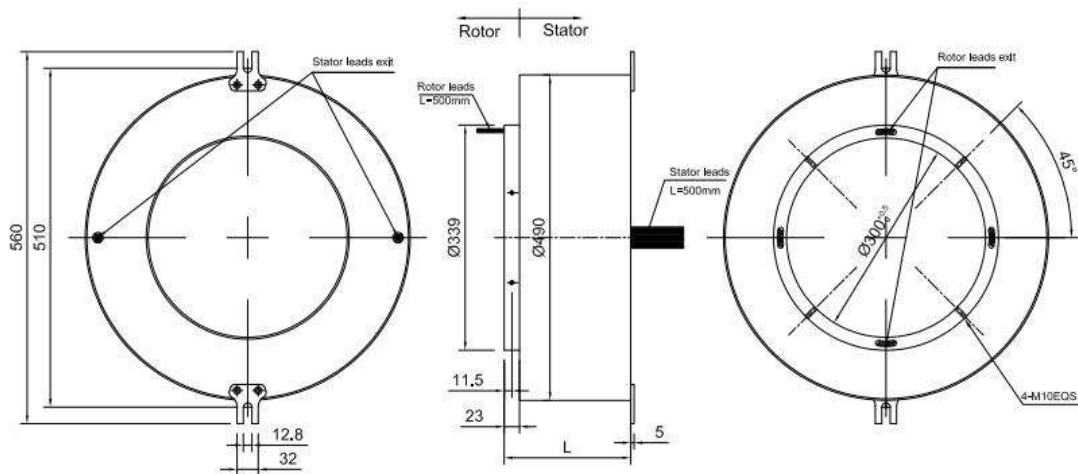
HG250407-12P/36S	12	36	338.5
HG250407-6P/48S	6	48	338.5
HG250407-60S	-	60	338.5
HG250407-36P	36	-	386.5
HG250407-30P/12S	30	12	386.5
HG250407-24P/24S	24	24	386.5
HG250407-18P/36S	18	36	386.5
HG250407-12P/48S	12	48	386.5
HG250407-6P/60S	6	60	386.5
HG250407-72S	-	72	386.5
HG250407-42P	42	-	434.5
HG250407-36P/12S	36	12	434.5
HG250407-30P/24S	30	24	434.5
HG250407-24P/36S	24	36	434.5
HG250407-18P/48S	18	48	434.5
HG250407-12P/60S	12	60	434.5
HG250407-6P/72S	6	72	434.5
HG250407-84S	-	84	434.5
HG250407-48P	48	-	482.5
HG250407-42P/12S	42	12	482.5
HG250407-36P/24S	36	24	482.5
HG250407-30P/36S	30	36	482.5
HG250407-24P/48S	24	48	482.5
HG250407-18P/60S	18	60	482.5
HG250407-12P/72S	12	72	482.5
HG250407-6P/84S	6	84	482.5
HG250407-96S	-	96	482.5

## HG300490 系列

HG300490 系列空心轴滑环, 内孔 300mm, 外径 490mm, 适用于通径小于 250mm 的旋转机电系统, 标准功率环 20A/环, 最大 48 环, 信号环 5A/环, 最大 96 环, 采用不锈钢结构, 用于 360 度旋转系统中传输功率或信号。可用于自动化工业控制系统, 自动化电气传动系统, 智能填装机器人等。



### 图纸尺寸



### 型号列表

型号	功率环 (10A/15A/20A)	信号环 (5A)	长度 (mm)
HG300490-6P	6	-	181
HG300490-12S	-	12	181
HG300490-12P	12	-	235
HG300490-6P/12S	6	12	235
HG300490-24S	-	24	235
HG300490-18P	18	-	289
HG300490-12P/12S	12	12	289
HG300490-6P/24S	6	24	289
HG300490-36S	-	36	289
HG300490-24P	24	-	343
HG300490-18P/12S	18	12	343
HG300490-12P/24S	12	24	343
HG300490-6P/36S	6	36	343
HG300490-48S	-	48	343
HG300490-30P	30	-	397
HG300490-24P/12S	24	12	397
HG300490-18P/24S	18	24	397

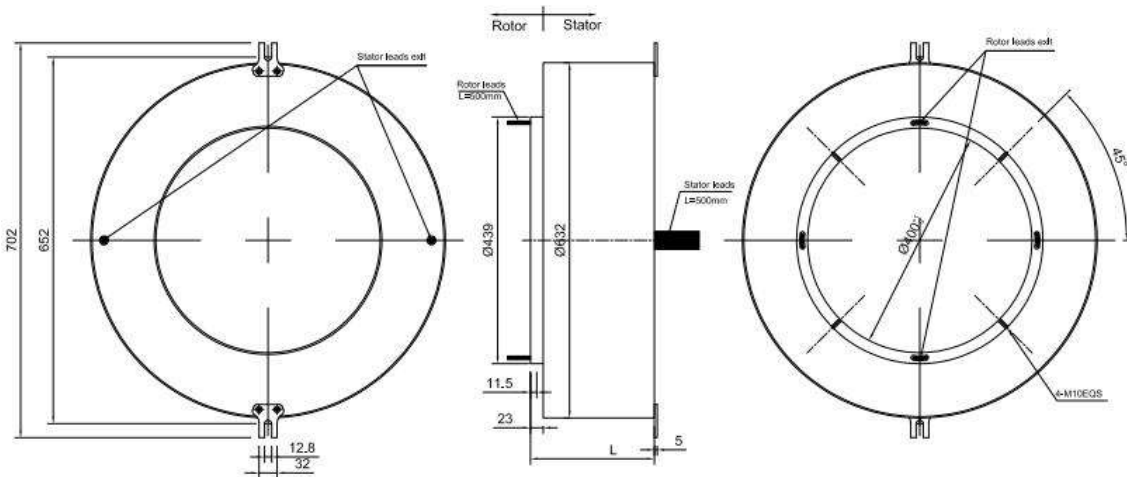
HG300490-12P/36S	12	36	397
HG300490-6P/48S	6	48	397
HG300490-60S	-	60	397
HG300490-36P	36	-	451
HG300490-30P/12S	30	12	451
HG300490-24P/24S	24	24	451
HG300490-18P/36S	18	36	451
HG300490-12P/48S	12	48	451
HG300490-6P/60S	6	60	451
HG300490-72S	-	72	451
HG300490-42P	42	-	505
HG300490-36P/12S	36	12	505
HG300490-30P/24S	30	24	505
HG300490-24P/36S	24	36	505
HG300490-18P/48S	18	48	505
HG300490-12P/60S	12	60	505
HG300490-6P/72S	6	72	505
HG300490-84S	-	84	505
HG300490-48P	48	-	559
HG300490-42P/12S	42	12	559
HG300490-36P/24S	36	24	559
HG300490-30P/36S	30	36	559
HG300490-24P/48S	24	48	559
HG300490-18P/60S	18	60	559
HG300490-12P/72S	12	72	559
HG300490-6P/84S	6	84	559
HG300490-96S	-	96	559

## HG400630 系列

HG400632 系列空心轴过孔滑环，内孔 400mm，外径 632mm，适用于通径小于 400mm 的旋转机电系统，标准功率环 20A/环，最大 48 环，信号环 5A/环，最大 96 环，采用不锈钢结构，用于 360 度旋转系统中传输功率或信号。多用于大型焊接设备。



### 图纸尺寸



### 型号列表

型号	功率环 (10A/15A/20A)	信号环 (5A)	长度 (mm)
HG400632-6P	6	-	200
HG400632-12S	-	12	200
HG400632-12P	12	-	254
HG400632-6P/12S	6	12	254
HG400632-24S	-	24	254
HG400632-18P	18	-	308
HG400632-12P/12S	12	12	308
HG400632-6P/24S	6	24	308
HG400632-36S	-	36	308
HG400632-24P	24	-	359
HG400632-18P/12S	18	12	359
HG400632-12P/24S	12	24	359
HG400632-6P/36S	6	36	359
HG400632-48S	-	48	359
HG400632-30P	30	-	413
HG400632-24P/12S	24	12	413
HG400632-18P/24S	18	24	413

HG400632-12P/36S	12	36	413
HG400632-6P/48S	6	48	413
HG400632-60S	-	60	413
HG400632-36P	36	-	467
HG400632-30P/12S	30	12	467
HG400632-24P/24S	24	24	467
HG400632-18P/36S	18	36	467
HG400632-12P/48S	12	48	467
HG400632-6P/60S	6	60	467
HG400632-72S	-	72	467
HG400632-42P	42	-	521
HG400632-36P/12S	36	12	521
HG400632-30P/24S	30	24	521
HG400632-24P/36S	24	36	521
HG400632-18P/48S	18	48	521
HG400632-12P/60S	12	60	521
HG400632-6P/72S	6	72	521
HG400632-84S	-	84	521
HG400632-48P	48	-	575
HG400632-42P/12S	42	12	575
HG400632-36P/24S	36	24	575
HG400632-30P/36S	30	36	575
HG400632-24P/48S	24	48	575
HG400632-18P/60S	18	60	575
HG400632-12P/72S	12	72	575
HG400632-6P/84S	6	84	575
HG400632-96S	-	96	575